



МИКРОСХЕМА
ДВУХКАНАЛЬНОГО ДВЕНАДЦАТИРАЗЯДНОГО
ЦИФРО-АНАЛОГОВОГО ПРЕОБРАЗОВАТЕЛЯ
С ПОСЛЕДОВАТЕЛЬНЫМ ИНТЕРФЕЙСОМ SPI

1586ПА1АУ

Краткое описание

Главный конструктор разработки

_____ А.В. Власов

« ____ » _____ 2015 г.

Оглавление

1	Общие положения.....	3
1.1	Описание работы	3
1.2	Интерфейс.....	3
1.3	Технические условия	4
2	Основные параметры	5
2.1	Основные электрические параметры	5
2.2	Таблица назначения выводов.....	7
2.3	Конструктивное исполнение.....	7
3	Указания по применению и эксплуатации.....	8
3.1	Типовая схема включения.....	8
4	Справочная информация.....	9
4.1	Условное графическое обозначение	9

1 Общие положения

1.1 Описание работы

Микросхема представляет собой двухканальный 12-разрядный цифро-аналоговый преобразователь (ЦАП), реализованный на основе R-2R матрицы, с последовательным интерфейсом SPI. Каналы имеют общий SPI интерфейс и независимые выходы.

Опорное напряжение ЦАП может иметь любую полярность, полярность выходного напряжения, полученного по типовой схеме включения, будет противоположной.

Типовая схема включения, формирующая результат преобразования в виде напряжения с помощью двух операционных усилителей, приведена на рисунке 3. Для формирования биполярного выходного сигнала может применяться схема, приведенная на рисунке 4.

1.2 Интерфейс

Интерфейс последовательный SPI. Длина слова – 2 байта, последовательность бит следующая: 1, 2 – любые, 3 – младший разряд, 14 – старший разряд, 15 – знак, 16 – номер канала. Диаграмма работы приведена на рисунке 1.

Запись во входной буфер осуществляется по фронту сигнала SCLK. Запись из входного буфера в регистры ЦАП производится по высокому уровню сигнала SS. Если Master-SPI позволяет, то посылку можно формировать из 14 бит, пропуская первые два, т.к. запись в регистры ЦАП по сигналу SS происходит из последних 14 бит, записанных во входной буфер.

Максимальная частота входного сигнала SCLK составляет 5 МГц.

Бит знака воспроизводится на выходах ZN_A, ZN_B. Данные сигналы можно использовать для построения схемы управляемого инвертора выходного напряжения, что позволит формировать биполярный выходной сигнал.

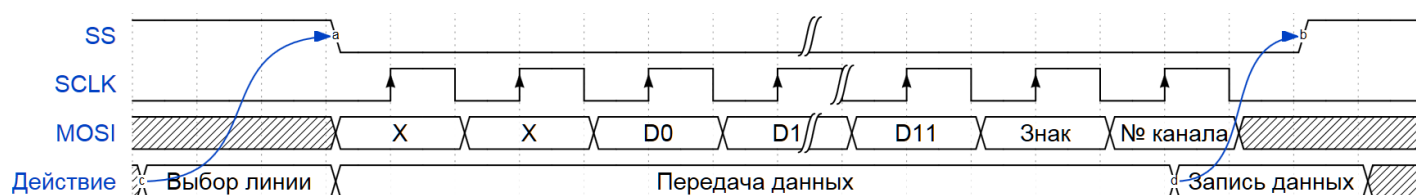
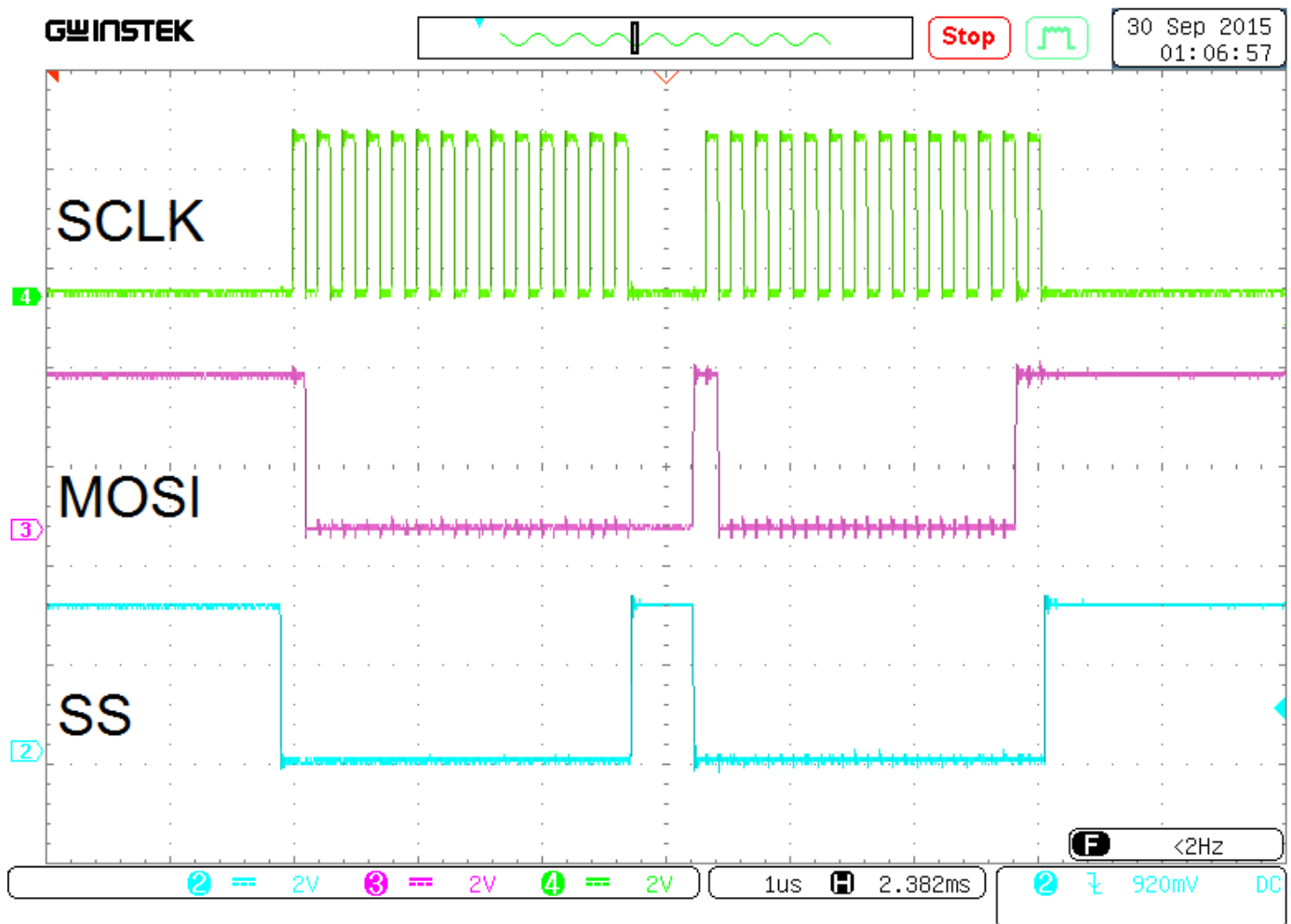


Рисунок 1. Диаграмма работы по последовательному каналу SPI для 1586ПА1АУ



На осциллограмме приведена запись младшей единицы последовательно в оба канала словами по 14 бит.

Рисунок 1.1. Осциллограмма работы по последовательному каналу SPI для 1586ПА1АУ

1.3 Технические условия

Для получения подробной информации о микросхеме, обращайтесь к техническим условиям! Для ознакомления ТУ предоставляются бесплатно, однако следует на них официально подписываться для своевременного получения изменений.

Номер технических условий: ИРВЖ.431269.109ТУ

2 Основные параметры

2.1 Основные электрические параметры

Т а б л и ц а 1 – Электрические параметры микросхемы 1586ПА1АУ при приёмке и поставке

Наименование параметра, единица измерения, режим измерения	Буквенное обозначение параметра	Норма параметра		Температура окружающей среды, ОС
		не менее	не более	
Напряжение смещения нуля, мВ, при $U_{CC} = 5\text{ В}$; $U_{REF} = 8,192\text{ В}$	$U_{Ю}$	–	0,5	25 ± 10 минус (60 ± 3); 125 ± 5
Ток утечки низкого уровня на входах SCLK, SS, MOSI, RS, мкА, при $U_{IL} = 0\text{ В}$; $U_{CC} = 5,0\text{ В}$	I_{ILL}	– 3,0	–	25 ± 10
		–15,0		минус (60 ± 3); 125 ± 5
Ток утечки высокого уровня на входах SCLK, SS, MOSI, мкА, при $U_{IH} = 3,0\text{ В}$; $U_{CC} = 5,0\text{ В}$	I_{ILH}	–	3,0	25 ± 10
			15,0	минус (60 ± 3); 125 ± 5
Ток утечки высокого уровня на входе RS, мА, при $U_{IH} = 3,0\text{ В}$; $U_{CC} = 5,0\text{ В}$	I_{ILH}	–0,25	–	25 ± 10 минус (60 ± 3); 125 ± 5
Выходной ток низкого уровня на выходах ZN_A, ZN_B, мА, при $U_{CC} = 5,0\text{ В}$; $U_O = 0,4\text{ В}$	I_{OL}	2,0	–	25 ± 10 минус (60 ± 3); 125 ± 5
Выходной ток высокого уровня на выходах ZN_A, ZN_B, мА, при $U_{CC} = 5,0\text{ В}$; $U_O = 4,6\text{ В}$	I_{OH}	–	–0,8	
Ток потребления, мА, при $U_{CC} = 5\text{ В}$; $U_{REF} = 8,192\text{ В}$	I_{CC}	–	0,25	
Входной ток опорного напряжения, мА, при $U_{REF} = 8,192\text{ В}$	I_{REF}	–	0,8	
Погрешность полной шкалы, %, при $U_{CC} = 5\text{ В}$; $U_{REF} = 8,192\text{ В}$	δ_{FS}	–0,1	0,1	
Нелинейность, % от полной шкалы, при $U_{CC} = 5\text{ В}$; $U_{REF} = 8,192\text{ В}$	δ_L	–	0,05	
Дифференциальная нелинейность, % от полной шкалы, при $U_{CC} = 5\text{ В}$; $U_{REF} = 8,192\text{ В}$	δ_{LD}	–0,05	0,05	
Число разрядов ЦАП	b	12	–	
<p>П р и м е ч а н и я:</p> <p>1 Измерение нелинейности (δ_L) и дифференциальной нелинейности (δ_{LD}) проводят путём построения оптимальной передаточной характеристики методом наименьших квадратов.</p> <p>2 Нелинейность (δ_L) указывается по модулю.</p> <p>3 Ток потребления не учитывает ток через подтягивающий резистор на входе RS, если на него все время подается нулевой уровень.</p>				

Т а б л и ц а 2 – Режимы эксплуатации микросхемы 1586ПА1АУ

Наименование параметра режима, единица измерения	Буквенное обозначение параметра	Предельно допустимый режим		Предельный режим	
		не менее	не более	не менее	не более
Напряжение питания по источнику питания «+5 В», В	U_{CC}	4,5	5,5	–	6,0
Входное напряжение высокого уровня, В	U_{IH}	3,0	$U_{CC} + 0,5$	–	–
Входное напряжение низкого уровня, В	U_{IL}	0	0,4	–	–
Опорное напряжение, В	U_{REF}	–15,0	15,0	–	–
Выходное напряжение низкого уровня, В	U_{OL}	0	0,4	–	–
Выходное напряжение высокого уровня, В	U_{OH}	4,1	U_{CC}	–	–
Частота входного сигнала по входу SCLK, МГц	f_{SCLK}	–	5,0	–	–
Время установления выходного тока, мкс	t_{SO}	–	0,3	–	–

2.2 Таблица назначения выводов

Номер	Обозначение	Назначение вывода
1	ZN_B	Знаковый выход канала В
2	AGND_B	Аналоговая земля канала В
3	OUT_B	Токовый выход канала В
4	UREF_B	Опорное напряжение канала В
5	RFB_B	Вход обратной связи канала В
6	+5 V	Положительное питание (+5 В)
7	SS	Вход выбора ведомого SPI, активный 0
8	GND	Общий вывод («земля», 0 В)
9	SCLK	Вход тактовых импульсов от ведущего SPI
10	MOSI	Вход данных от ведущего SPI
11	RS	Вход начального сброса, подтянут к +5В через 17 кОм, активный 0
12	RFB_A	Вход обратной связи канала А
13	UREF_A	Опорное напряжение канала А
14	OUT_A	Токовый выход канала А
15	AGND_A	Аналоговая земля канала А
16	ZN_A	Знаковый выход канала А

2.3 Конструктивное исполнение

Микросхемы выполнены в корпусе Н04.16-1В.

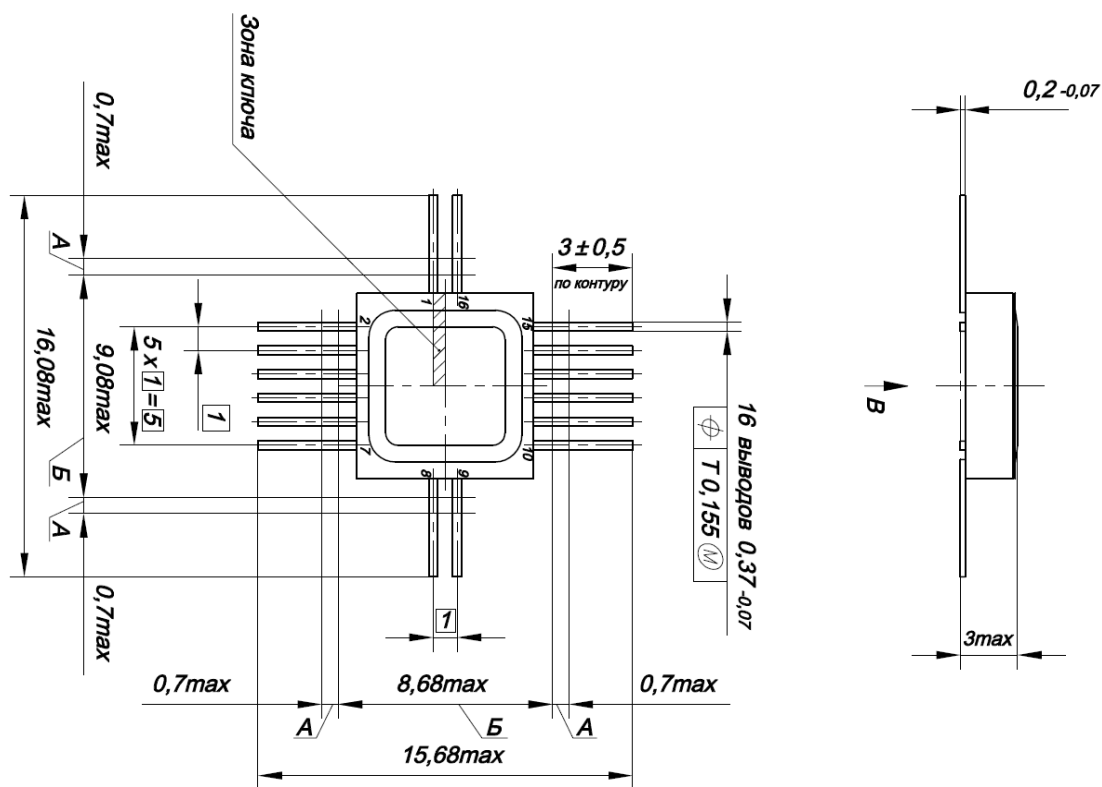
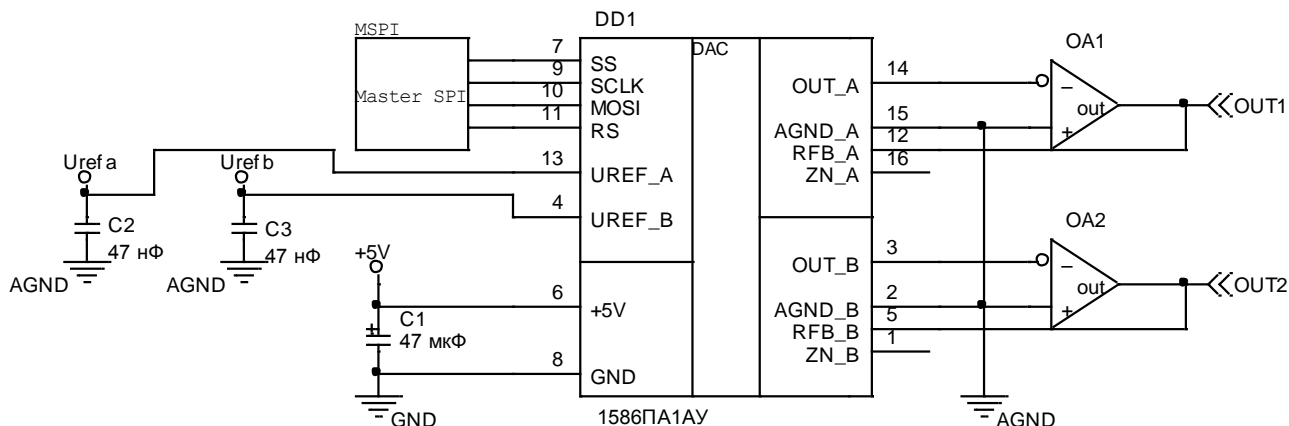


Рисунок 2. Габаритный чертеж корпуса Н04.16-1В

3 Указания по применению и эксплуатации

3.1 Типовая схема включения



DD1 – микросхема;

OA1, OA2 – прецизионные операционные усилители;

MSPI – микроконтроллер или ПЛИС, исполняющий роль ведущего SPI;

C1 – конденсатор, фильтрующий напряжение питания;

C2, C3 – конденсаторы, фильтрующие опорное напряжение;

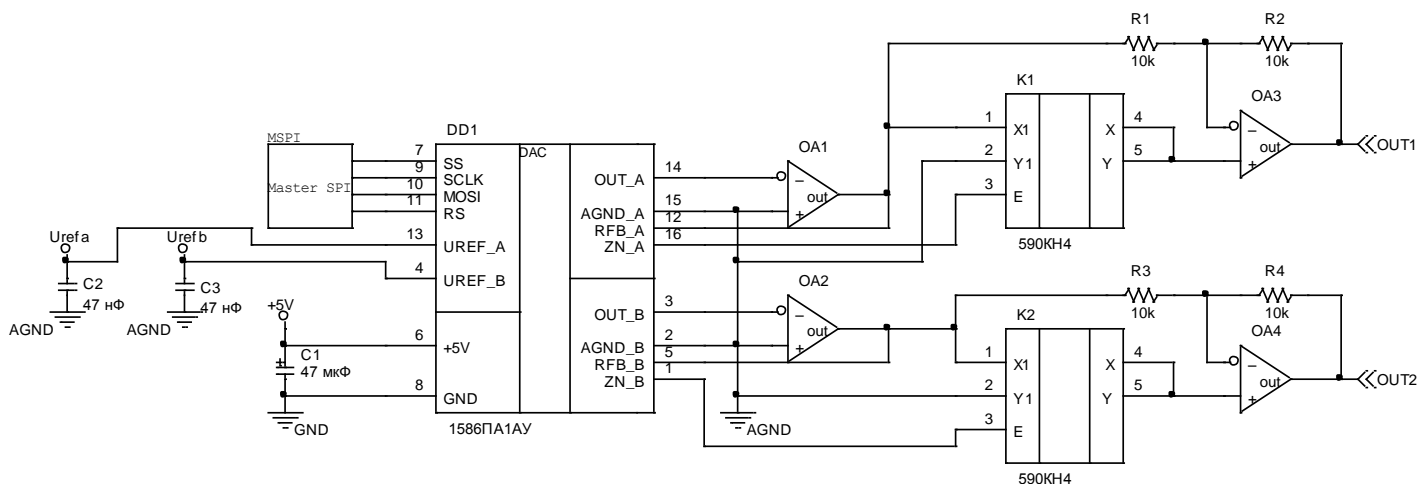
GND – цифровая земля;

AGND – аналоговая земля;

Примечания:

1. Цепь AGND в конечном итоге должна быть соединена с цепью GND. Различие дается для того, чтобы AGND при разводке печатной платы трассировалось отдельным проводником. Кроме того, рекомендуется окружить защитным кольцом из цепи AGND сигнал OUT и минимизировать его расстояние до операционного усилителя.
2. В случае использования только одного канала, подключение цепи AGND к земле у неработающего канала обязательно.

Рисунок 3. Типовая схема включения MCX 1586PA1AY



- DD1 – микросхема;
- OA1-OA4 – прецизионные операционные усилители;
- K1, K2 – аналоговые ключи (например, 590KH4);
- MSPI – микроконтроллер или ПЛИС, исполняющий роль ведущего SPI;
- C1 – конденсатор, фильтрующий напряжение питания;
- C2, C3 – конденсаторы, фильтрующие опорное напряжение;
- R1-R4 – высокоточные резисторы 10 кОм, погрешность 0,05%;
- GND – цифровая земля;
- AGND – аналоговая земля;

Рисунок 4. Типовая схема включения MCX 1586PA1AY при формировании биполярного выходного сигнала

4 Справочная информация

Сопротивление резистивной матрицы 17 кОм ± 20%.

4.1 Условное графическое обозначение

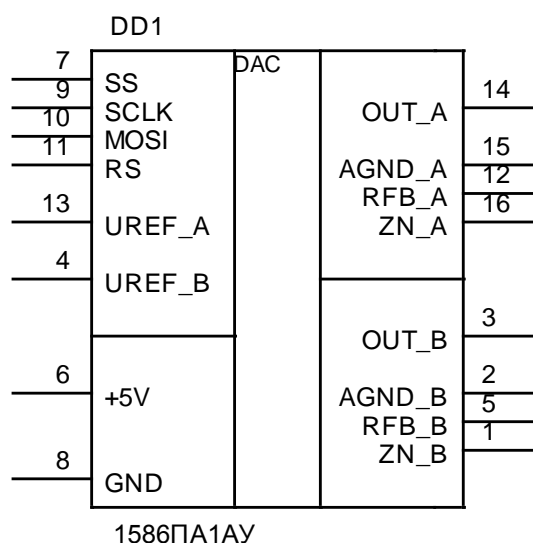


Рисунок 5. Условное графическое обозначение MCX 1586PA1AY