

Перв. примен.

Справ. №

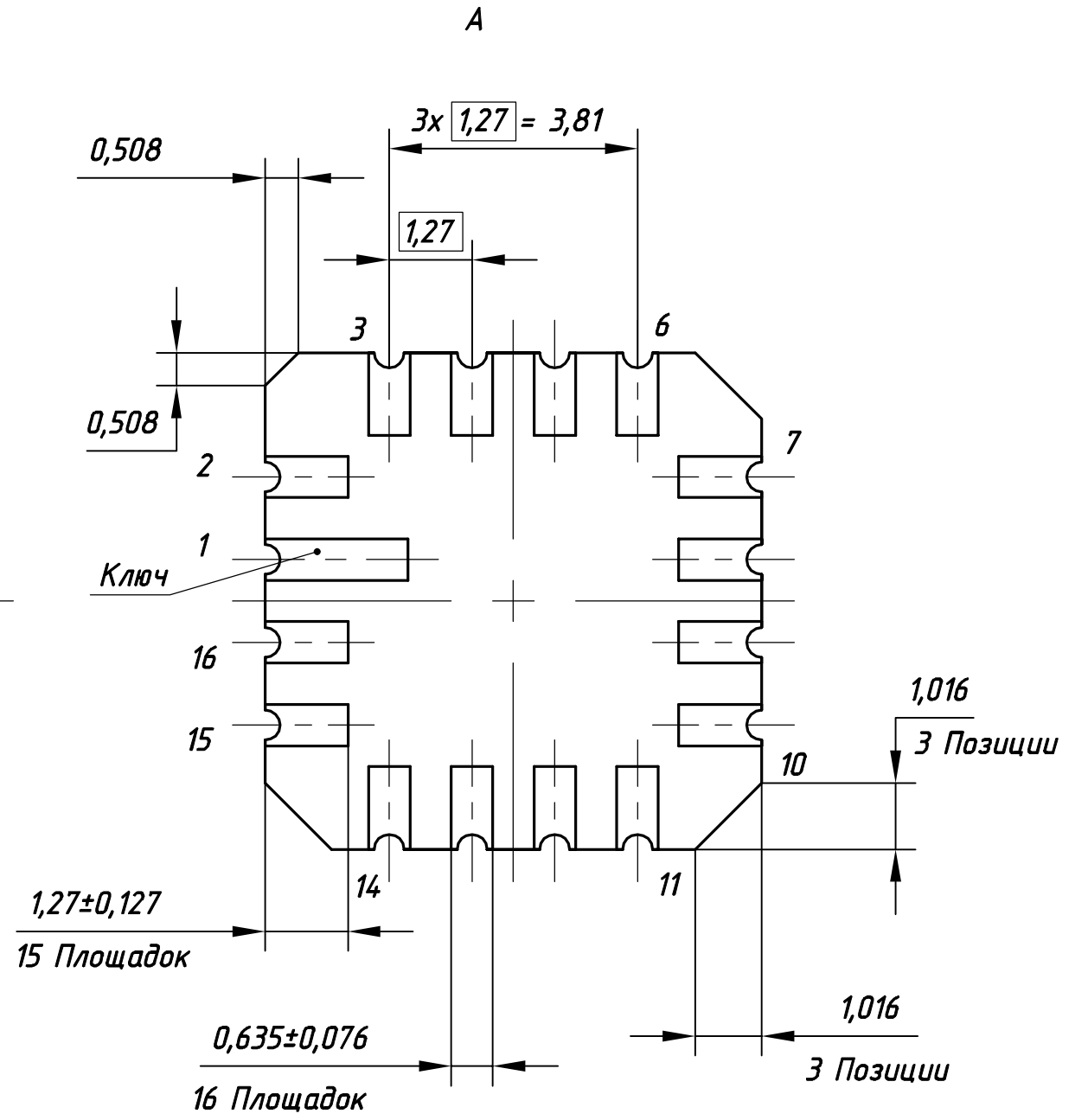
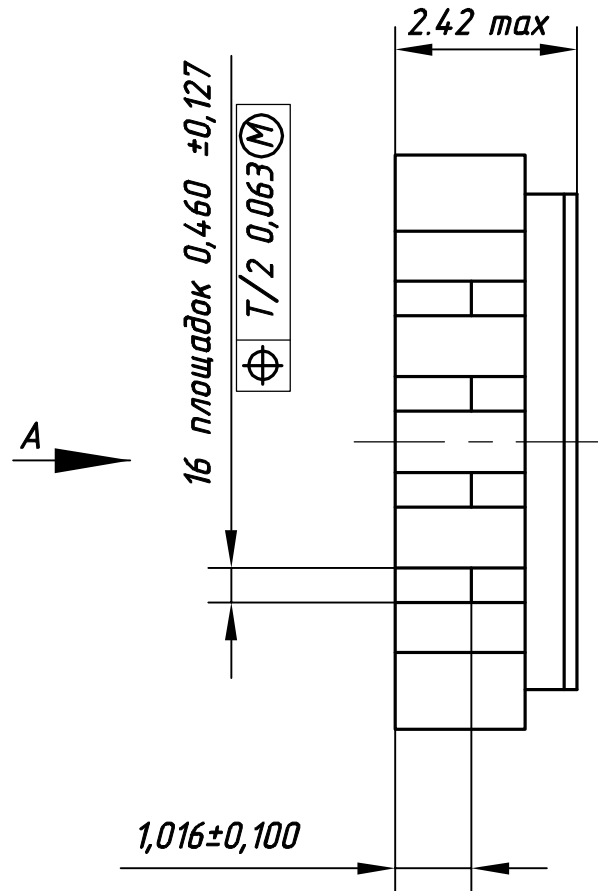
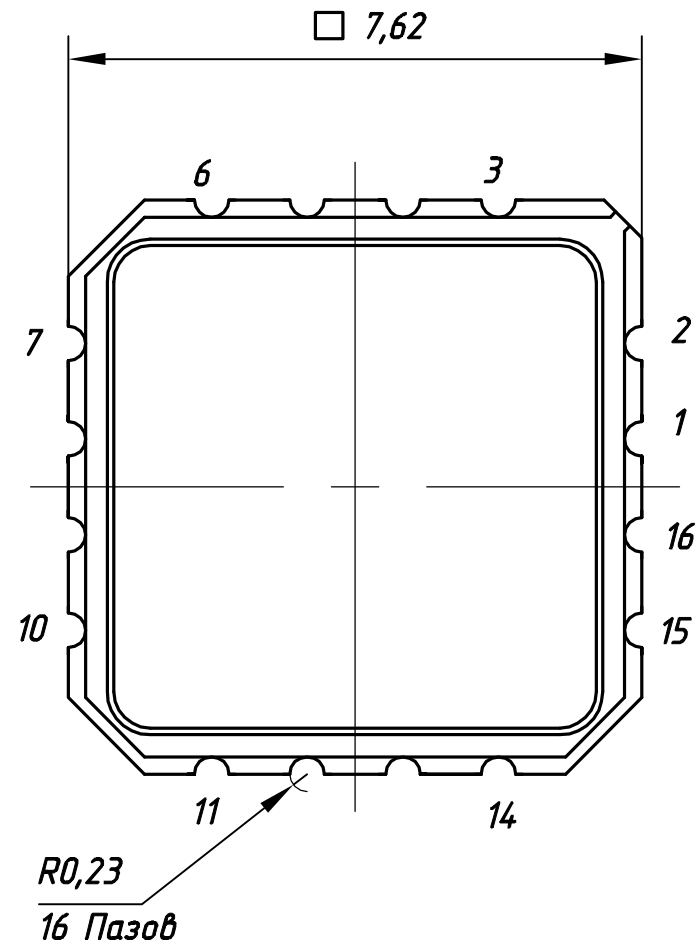
Подп. и дата

Инв. № дубл.

Взам. инв. №

Подп. и дата

Инв. № подл.



1. Нумерация выводных площадок показана условно

Изм.	Лист	№ докум.	Подп.	Дата
Разраб.		Крючков		
Пров.		Власов		
Т.контр.				
Н.контр.		Сергеева		
Утв.		Власов		

Микросхема интегральная в корпусе 5119.16-А Габаритный чертёж			Лит.	Масса	Масштаб
				—	10:1
			Лист	Листов 1	