

### Ф001

Микросборка (МСБ) Ф001 представляет собой одноканальный передатчик двоичного последовательного кода (ДПК), предназначенный для построения передающих устройств каналов информационного обмена по ГОСТ 18977-79.

Корпус 155.15-2. ТУ - ИРВЖ.431269.009ТУ

Основой МСБ является КМОП специализированная аналого-цифровая БИС, включающая в себя блок входной логики, блок формирования формы импульса и два выходных усилителя, работающих в противофазе. В состав микросборки также входят блокировочные конденсаторы по питанию и диодная защита по выходам Ya, Yb.

#### Электрические параметры:

##### 1. Токи потребления

Ток потребления от источника питания	мА, не более
+5В	5
-5В	5

##### 2. Размах сигнала на нагрузке 600 Ом при питании $\pm 5В$

- не менее 7В.

##### 3. Длительность фронта и среза выходного сигнала передатчика типовая

- 1.1 мкс

в диапазоне температур от минус  $60^{\circ}C$  до  $+85^{\circ}C$

- от 0.7 мкс до 1.5 мкс.

##### 4. Выходные токи по выводам Ya, Yb

- не менее 14 мА.

##### 5. Входные токи по выводам CS, SYN, D

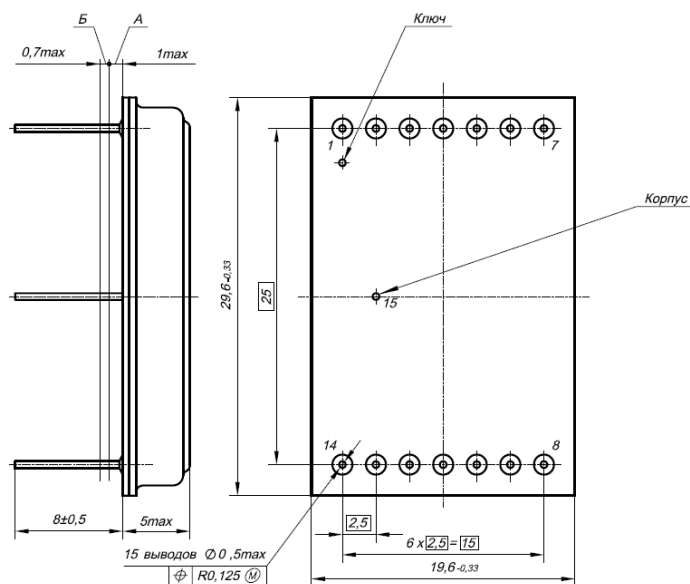
- не более 3 нА.

##### 6. Последовательность подачи питания - в любом порядке.

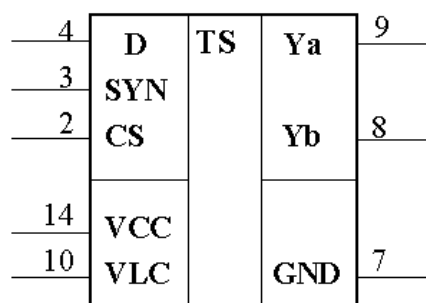
#### Таблица назначения выводов

Номер вывода	Обозначение вывода	Назначение вывода
1	-	-
2	CS	Вход разрешения канала
3	SYN	Вход синхронизации канала
4	D	Вход информации канала
5	-	-
6	-	-
7	-	Общий
8	Yb	Выход <b>b</b> канала
9	Ya	Выход <b>a</b> канала
10	-Еп	Питание -5 В
11	-	-
12	-	-
13	-	-
14	+Еп	Питание +5 В
15	-	Корпус

#### Чертеж корпуса



#### УГО





### Диаграмма работы

