

## Ф001.1

Микросборка (МСБ) Ф001.1 представляет собой одноканальный передатчик двоичного последовательного кода (ДПК), предназначенный для построения передающих устройств каналов информационного обмена по ГОСТ 18977-79. ТУ - ИРВЖ.431269.009ТУ.

Корпус 151.15-8.

Основой МСБ является КМОП специализированная аналого-цифровая БИС, включающая в себя блок входной логики, блок формирования формы импульса и два выходных усилителя, работающих в противофазе. В состав микросборки также входят блокировочные конденсаторы по питанию и диодная защита по выходам Ya, Yb.

## Электрические параметры:

## 1. Токи потребления

Ток потребления от источника питания	мА, не более
+5В	5
-5В	5

## 2. Размах сигнала на нагрузке 600 Ом при питании ±5В

- не менее 7В.

## 3. Длительность фронта и среза выходного сигнала передатчика типовая

- 1.1 мкс

в диапазоне температур от минус 60<sup>0</sup>С до +85<sup>0</sup>С

- от 0.7 мкс до 1.5 мкс.

## 4. Выходные токи по выводам Ya, Yb

- не менее 14 мА.

## 5. Входные токи по выводам CS, SYN, D

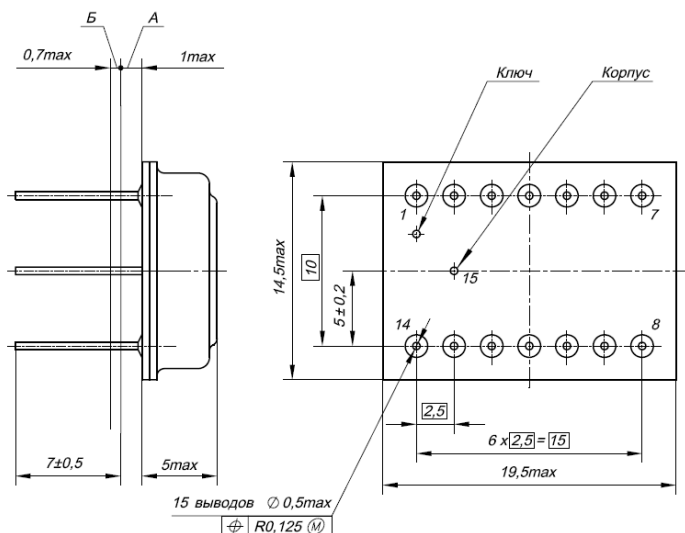
- не более 3 нА.

## 6. Последовательность подачи питания - в любом порядке.

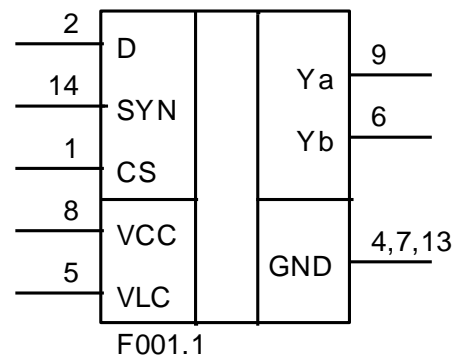
## Таблица назначения выводов

Номер вывода	Обозначение вывода	Назначение вывода
1	CS	Вход разрешения канала
2	D	Вход информации канала
3	-	-
4	GND	Общий
5	VLC	Питание -5 В
6	Yb	Выход <b>b</b> канала
7	GND	Общий
8	VCC	Питание +5 В
9	Ya	Выход <b>a</b> канала
10	-	-
11	-	-
12	-	-
13	GND	Общий
14	SYN	Вход синхронизации канала
15	-	Корпус

## Чертеж корпуса



## УГО





### Диаграмма работы

