

Сравнительный анализ микросборок Ф003, Ф003.2, АП003

Анализ включает в себя:

1. Схемы включения микросборок
2. Осциллограммы входных и выходных сигналов
3. Измерение токов потребления

Схемы включения микросборок:

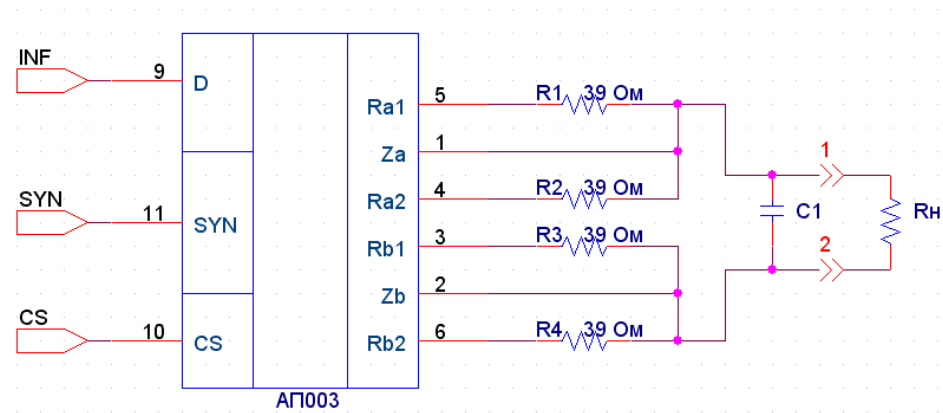


рис.1. Схема включения микросборки АР003

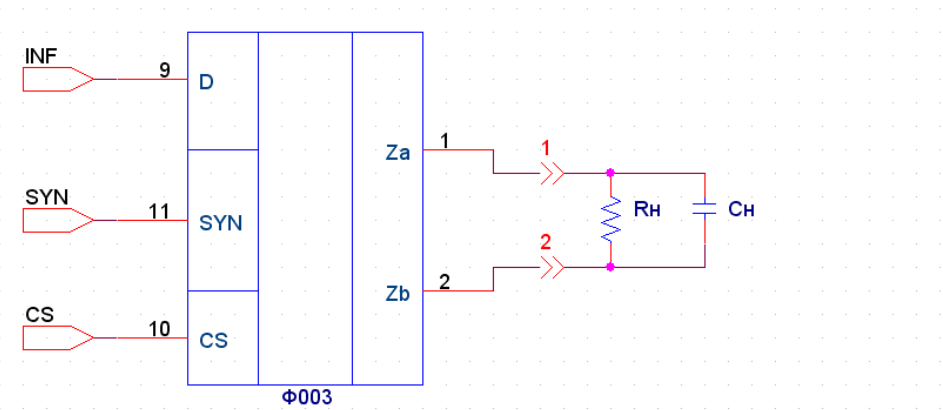


рис.2. Схема включения микросборок Ф003, Ф003.2

Программа измерений включает в себя снятие осциллограмм для различных микросборок при разных емкостных нагрузках и измерение токов потребления по каждому каналу в зависимости от резистивных и емкостных нагрузок.

В процессе снятия осциллограмм использовалась резистивная нагрузка $R=600$ Ом и постепенно увеличивающаяся емкостная нагрузка.

Назначение сигналов: INF - CH1, $v=200\text{кГц}$ SYN - CH2 Вых1 - CH3 Вых2 - CH4 RED = CH3-CH4

Осциллограммы входных и выходных сигналов микросборок АП003, Ф003, Ф003.2 в зависимости от нагрузки

АП 003

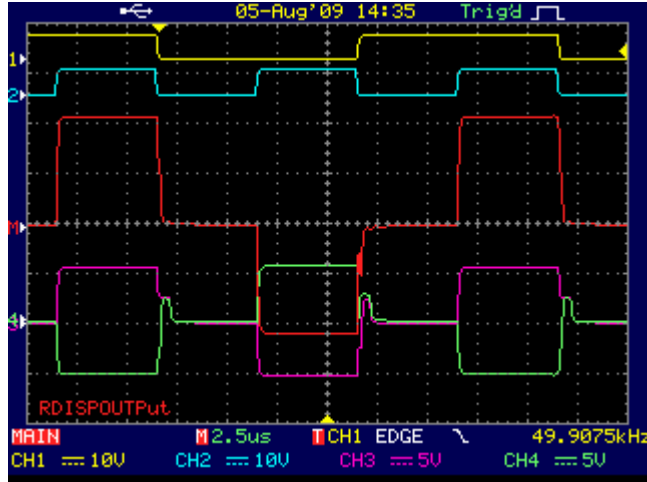


рис. 3. АП003, $R_H=600\ \Omega$, $C_H=0$

Ф003

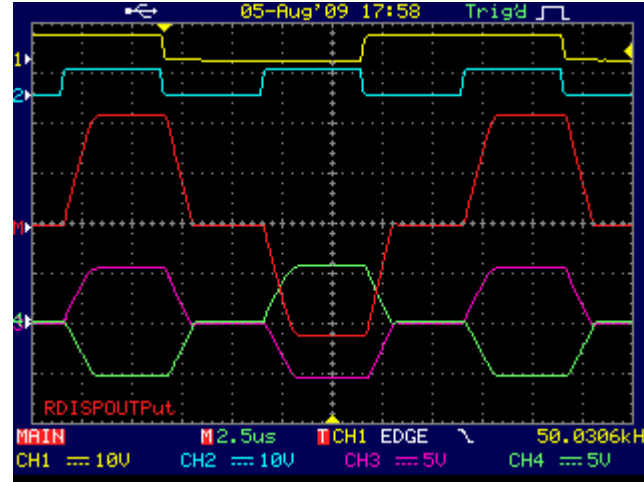


рис. 4. Ф003, $R_H=600\ \Omega$, $C_H=0$

Ф003.2

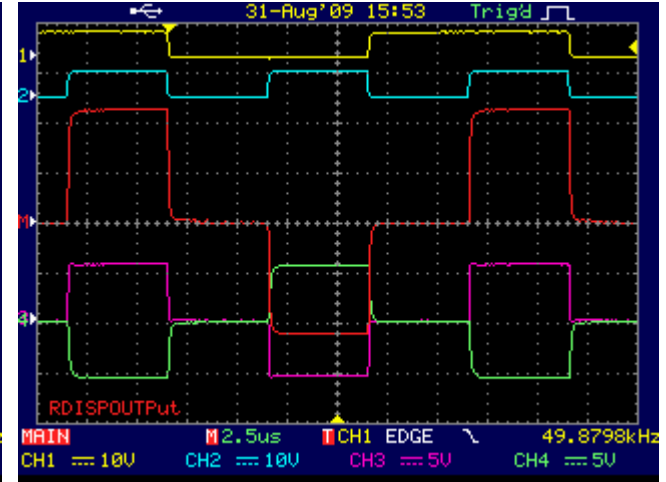


рис. 5. Ф003.2, $R_H=600\ \Omega$, $C_H=0$

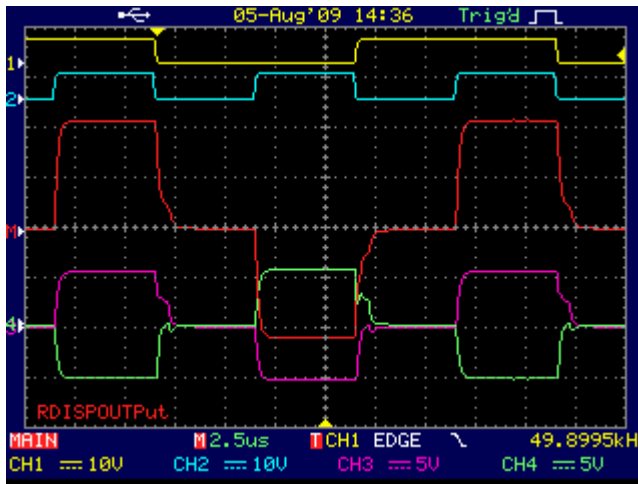


рис. 6. АП003, $R_H=600\ \Omega$, $C_H=1.5\text{нФ}$

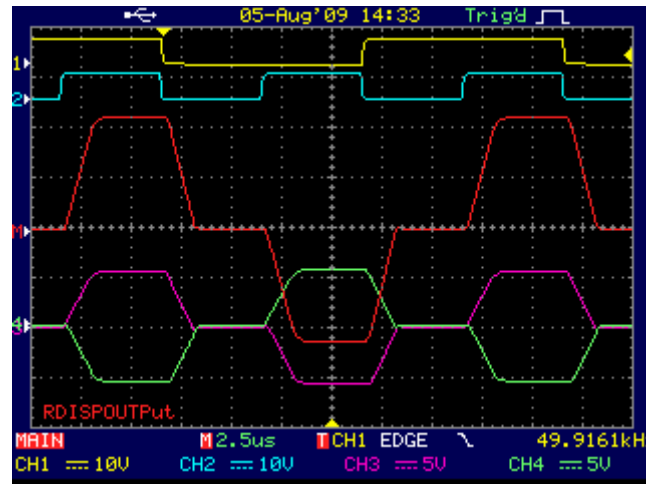


рис. 7. Ф003, $R_H=600\ \Omega$, $C_H=1.5\text{нФ}$

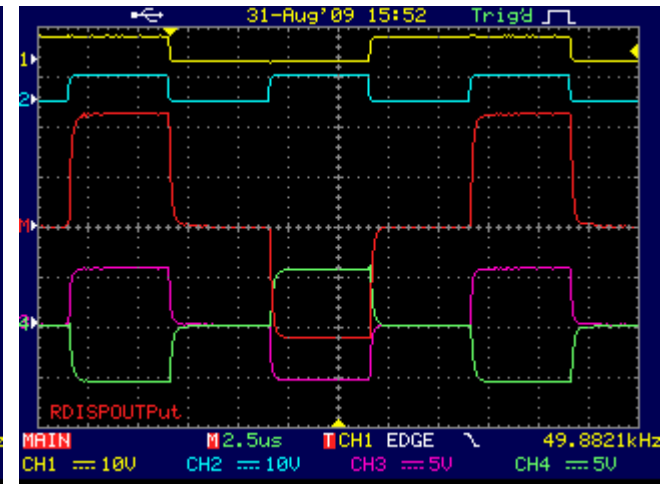


рис. 8. Ф003.2, $R_H=600\ \Omega$, $C_H=1.5\text{нФ}$

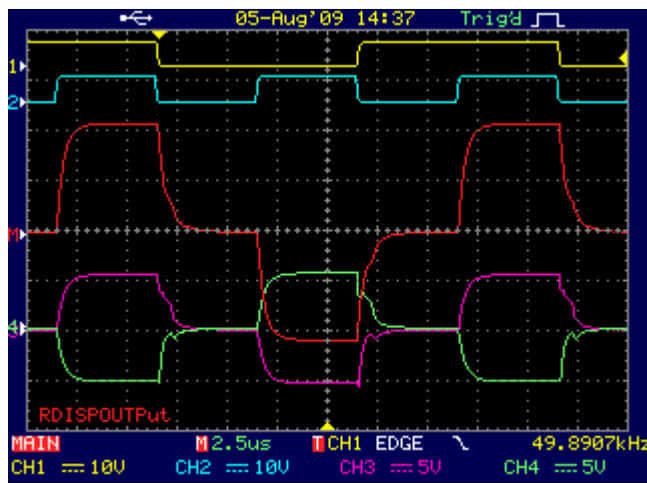


рис. 9. АП003, $R_H=600 \text{ Ом}$, $C_1=4.7\text{нФ}$

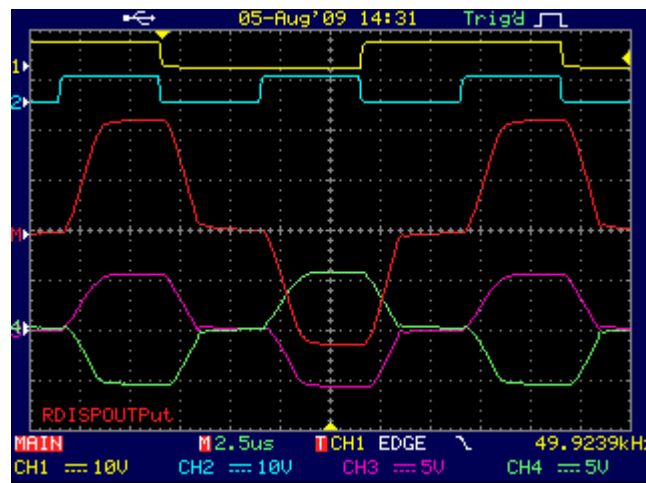


рис. 10. Ф003, $R_H=600 \text{ Ом}$, $C_H=4.7\text{нФ}$

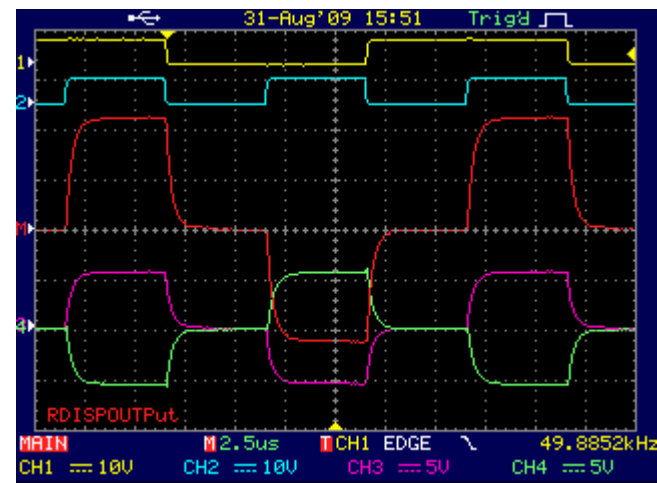


рис. 11. Ф003.2, $R_H=600 \text{ Ом}$, $C_H=4.7\text{нФ}$

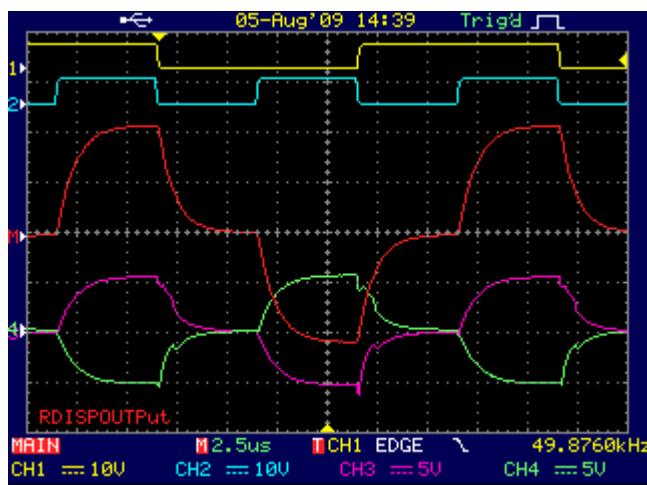


рис. 12. АП003, $R_H=600 \text{ Ом}$, $C_1=10\text{нФ}$

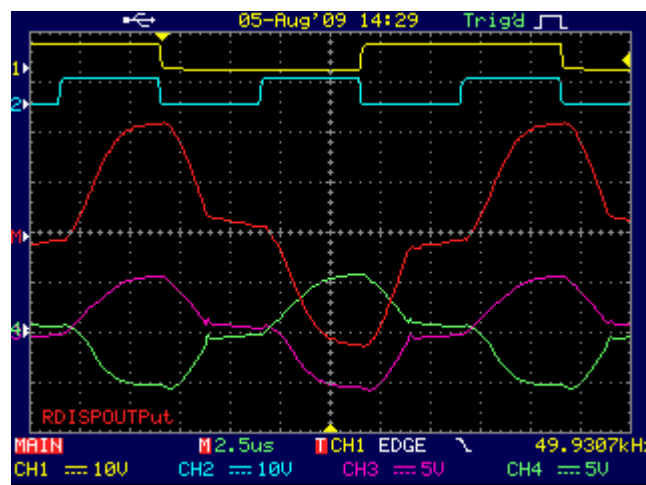


рис. 13. Ф003, $R_H=600 \text{ Ом}$, $C_H=10\text{нФ}$

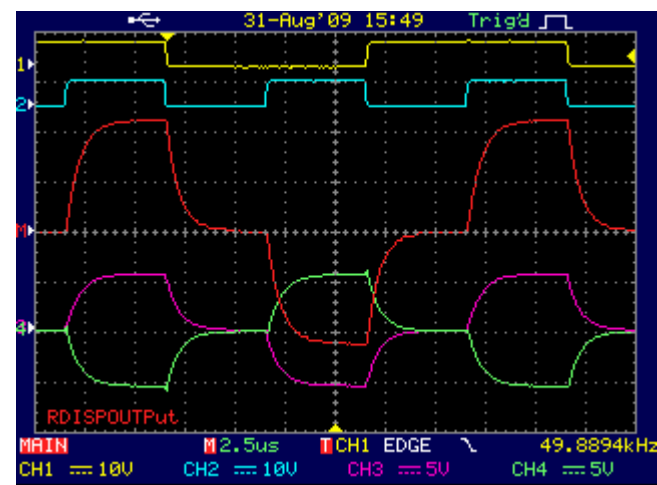


рис. 14. Ф003.2, $R_H=600 \text{ Ом}$, $C_H=10\text{нФ}$

Далее приведены результаты измерений токов потребления исследуемых микросборок в зависимости от емкостных и резистивных нагрузок.

C _н , нФ	Потребление тока по питанию, мА		
	канал -6В	канал +6В	Суммарный
0	19,2	21,8	41
1,5	20,1	22,6	42,7
4,7	23	25,4	48,4
10	32,2	34,5	66,7

Табл. 1 Ток потребления микросборки Ф003 в зависимости от емкостной нагрузки, R_н=600 Ом

C _н , нФ	Потребление тока по питанию, мА		
	канал -6В	канал +6В	Суммарный
0	13,8	16,34	30,14
1,5	15	17,6	32,6
4,7	18,8	21,3	40,1
10	31,8	34	65,8

Табл. 4 Ток потребления микросборки Ф003 в зависимости от емкостной нагрузки, R_н=6кОм

C _н , нФ	Потребление тока по питанию, мА		
	канал -6В	канал +6В	Суммарный
0	12,8	13,3	26,1
1,5	14,3	14,8	29,1
4,7	17,8	18,3	36,1
10	22,9	23,4	46,3

Табл. 2 Ток потребления микросборки Ф003.2 в зависимости от емкостной нагрузки, R_н=600 Ом

C _н , нФ	Потребление тока по питанию, мА		
	канал -6В	канал +6В	Суммарный
0	5,1	5,67	10,77
1,5	6,9	7,44	14,34
4,7	10,2	10,7	20,9
10	18	18,6	36,6

Табл. 5 Ток потребления микросборки Ф003.2 в зависимости от емкостной нагрузки, R_н=6кОм

C ₁ , нФ	Потребление тока по питанию, мА		
	канал -6В	канал +6В	Суммарный
0	24,8	21,2	46
1,5	26,2	22	48,2
4,7	31,2	24,7	55,9
10	40,2	29,2	69,4

Табл. 3 Ток потребления микросборки АП003 в зависимости от емкостной нагрузки, R₁=600 Ом

C ₁ , нФ	Потребление тока по питанию, мА		
	канал -6В	канал +6В	Суммарный
0	17	13,3	30,3
1,5	19	14,4	33,4
4,7	24,1	17	41,1
10	38,4	24,1	62,5

Табл. 6 Ток потребления микросборки АП003 в зависимости от емкостной нагрузки, R₁=6кОм

Проведем анализ предоставленных данных.

Начнем со схемы включения: из нее видно, что для получения выходного сигнала микросборкам Ф003, Ф003.2 не требуется навесных элементов, в отличие от микросборки АП003.

Из осциллограмм видно, что микросборка Ф003 имеет правильную трапецеидальную форму сигнала при низкой емкостной нагрузке. При увеличении емкостной нагрузки форму сигнала лучше сохраняет микросборка Ф003.2.

Результаты, касающиеся токов потребления, приведённые в таблицах, показывают, что токи потребления микросборок Ф003, Ф003.2 ниже токов потребления микросборки АП003. При этом Ф003.2 потребляет в среднем от 1.5 до 2.8 раз меньше, чем микросборка АП003 при включении различных емкостных и резистивных нагрузок.