



### Ф011

Микросборка (МСБ) Ф011 представляет собой шестнадцатиканальный приемник разовых команд 27В/обрыв или корпус/обрыв с гальванической развязкой. Интерфейс последовательный типа «точка с точкой» (SL). ТУ - ИРВЖ.431269.020ТУ.

Корпус 1210.29-3Н.

Микросборка предназначена для приема разовых команд бортовых датчиков, преобразования принятой информации в последовательный код, гальванической развязки входных и выходных сигналов и передачи последовательного кода по каналу SL. Микросборка не требует стабилизированного питания входной части и может питаться от напряжения бортовой сети 27В.

### Основные электрические параметры

Наименование параметра, буквенное обозначение, единица измерения, режим измерения,	Норма		Температура окружающей среды
	не менее	не более	
Ток утечки высокого уровня на входе, $I_{ЛН}$ , мкА, при $U_{ИН} = 5,5$ В; $U_{СС1} = 5,5$ В; $U_{ЛЛ} = 0,8$ В	-	3,0	25±10
		15,0	минус (60±3);
		15,0*	125±5
Ток утечки низкого уровня на входе, $I_{ЛЛ}$ , мкА, при $U_{ИН} = 4,7$ В; $U_{ЛЛ} = 0$ В; $U_{СС1} = 5,5$ В	-3,0	-	25±10
	-15,0	-	минус (60±3);
	-15,0*	-	125±5
Ток потребления, $I_{СС1}$ , мА, при $U_{СС1} = 5$ В	-	0,2	25±10
Ток потребления, $I_{СС2}$ , мА, при $U_{СС2} = 27$ В	-	2,5	минус (60±3); 125±5
Входное сопротивление по входам П-П 6, кОм	27	31	
Примечания: 1 Режимы измерения параметров приведены в ИРВЖ.431269.020ТБ.			



Таблица назначения выводов

№ вывода	Название	Назначение
1	SO0	Строб 0
2	SO1	Строб 1
3	+5V	Питание +5В
4	+27V	Питание +27В
5	I16	16-й вход разовой команды
6	I15	15-й вход разовой команды
7	I14	14-й вход разовой команды
8	I13	13-й вход разовой команды
9	I12	12-й вход разовой команды
10	I11	11-й вход разовой команды
11	I10	10-й вход разовой команды
12	I9	9-й вход разовой команды
13	V1	Настройка периода обмена
14	V0	Настройка периода обмена
15	I8	8-й вход разовой команды
16	I7	7-й вход разовой команды
17	I6	6-й вход разовой команды
18	I5	5-й вход разовой команды
19	I4	4-й вход разовой команды
20	I3	3-й вход разовой команды
21	I2	2-й вход разовой команды
22	I1	1-й вход разовой команды
23	U <sub>REF</sub>	Вход опорного уровня (+27В или -27В)
24	-27V	Питание -27В
25	-	Свободный
26	-	Свободный
27	GND	Общий
28	CTRL	Контроль
29	-	Корпус

Периодичность сканирования входов задается V0 V1:

00 – 1мс (0 – соединение с -27В (вывод 24), 1 – соединение с +27В (вывод 4))

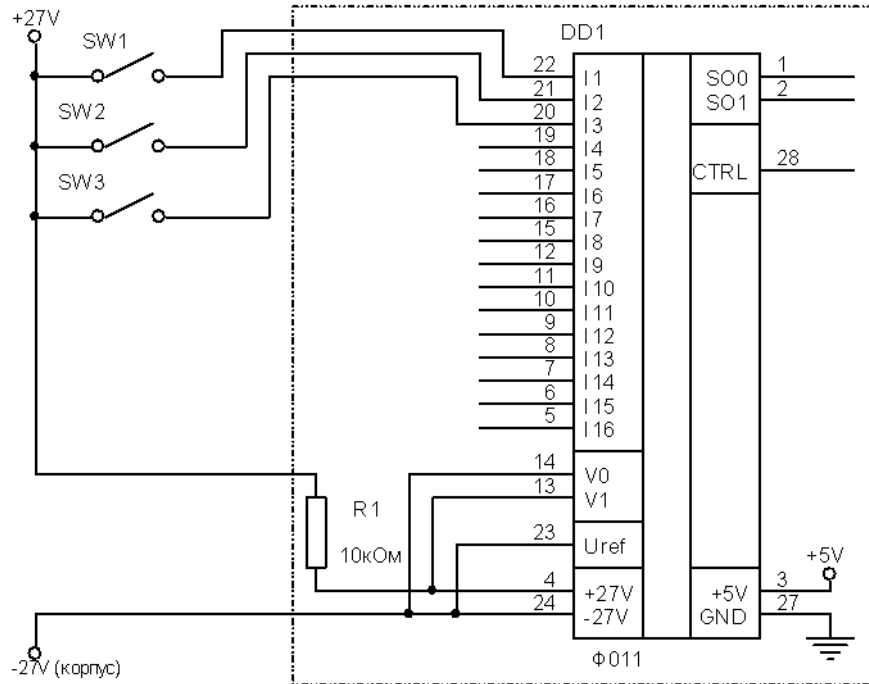
10 – 4мс

01 – 32 мс

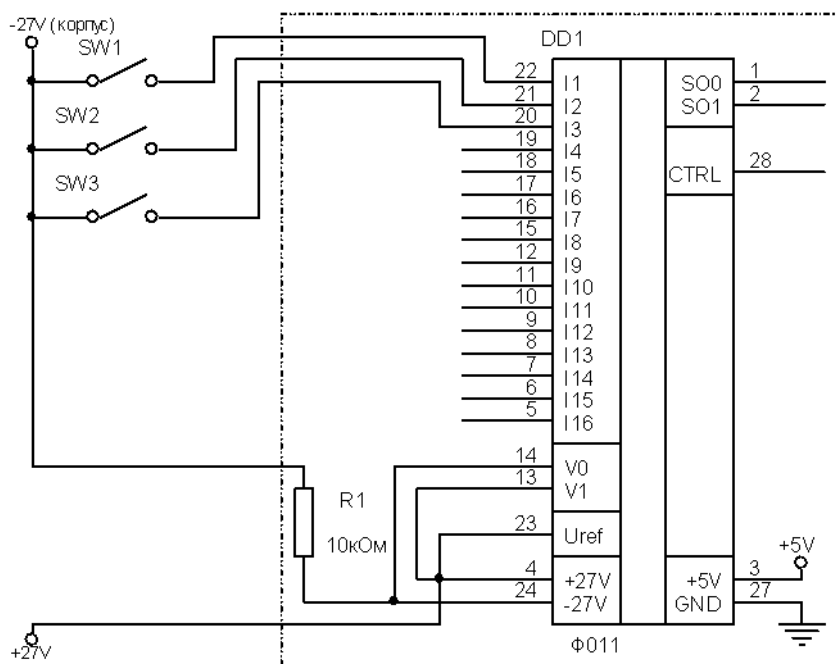
11 – 128 мс



Типовая схема включения Ф011  
в режиме приема разовых команд +27В/обрыв



Типовая схема включения Ф011  
в режиме приема разовых команд корпус/обрыв





Чертеж корпуса

