



Ф016

Микросборка Ф016 представляет собой шестнадцатиканальный приемник разовых команд 27В/обрыв с гальванической развязкой и динамической подгрузкой контакта. Интерфейс последовательный типа «точка с точкой» (SL). ТУ - ИРВЖ.431269.023ТУ

Корпус 1210.29-3Н.

Микросборка предназначена для приема разовых команд бортовых датчиков, подгрузки контакта датчика в момент чтения информации с него, преобразования принятой информации в последовательный код, гальванической развязки входных и выходных сигналов и передачи последовательного кода по каналу SL. Микросборка не требует стабилизированного питания входной части и может питаться от напряжения бортовой сети 27В.

Основные электрические параметры

Наименование параметра, буквенное обозначение, единица измерения, режим измерения,	Норма		Температура окружающей среды
	не менее	не более	
Ток утечки высокого уровня на входе, $I_{ЛН}$, мкА, при $U_{ИН} = 5,5$ В; $U_{CC1} = 5,5$ В; $U_{ЛЛ} = 0,8$ В	-	3,0	25±10
		15,0	минус (60±3);
		15,0*	125±5
Ток утечки низкого уровня на входе, $I_{ЛЛ}$, мкА, при $U_{ИН} = 4,7$ В; $U_{ЛЛ} = 0$ В; $U_{CC1} = 5,5$ В	-3,0	-	25±10
		-15,0	минус (60±3);
		-15,0*	125±5
Ток потребления, I_{CC1} , мА, при $U_{CC1} = 5$ В	-	0,2	25±10 минус (60±3); 125±5
Ток потребления, I_{CC2} , мА, при $U_{CC2} = 27$ В, $R1=3,5$ кОм	-	7,0	
Входное сопротивление по входам I1-I16, кОм	27	31	
Ток подгрузки при чтении состояния «обрыв», при $U_{CC2} = 27$ В, мА	83	95	
Примечания: 1 Режимы измерения параметров приведены в ИРВЖ.431269.023ТБ.			



Таблица назначения выводов

№ вывода	Название	Назначение
1	GND	Общий
2	SO1	Строб 1
3	SO0	Строб 0
4	+5V	Питание +5В
5	V1	Настройка периода обмена
6	V0	Настройка периода обмена
7	-	Свободный
8	EN	Разрешение подгрузки
9	-	Свободный
10	-	Свободный
11	+27V	Питание +27В
12	I16	16-й вход разовой команды
13	I15	15-й вход разовой команды
14	I14	14-й вход разовой команды
15	I13	13-й вход разовой команды
16	I12	12-й вход разовой команды
17	I11	11-й вход разовой команды
18	I10	10-й вход разовой команды
19	I9	9-й вход разовой команды
20	I8	8-й вход разовой команды
21	I7	7-й вход разовой команды
22	I6	6-й вход разовой команды
23	I5	5-й вход разовой команды
24	I4	4-й вход разовой команды
25	I3	3-й вход разовой команды
26	I2	2-й вход разовой команды
27	I1	1-й вход разовой команды
28	-27V	Питание -27В
29	-	Корпус

Периодичность сканирования входов задается V0 V1:

00 – 8мс (0 – соединение с -27В (вывод 28), 1 – соединение с +27В (вывод 11))

10 – 32мс; 01 – 250 мс; 11 – 1000 мс

Типовая схема включения микросборки

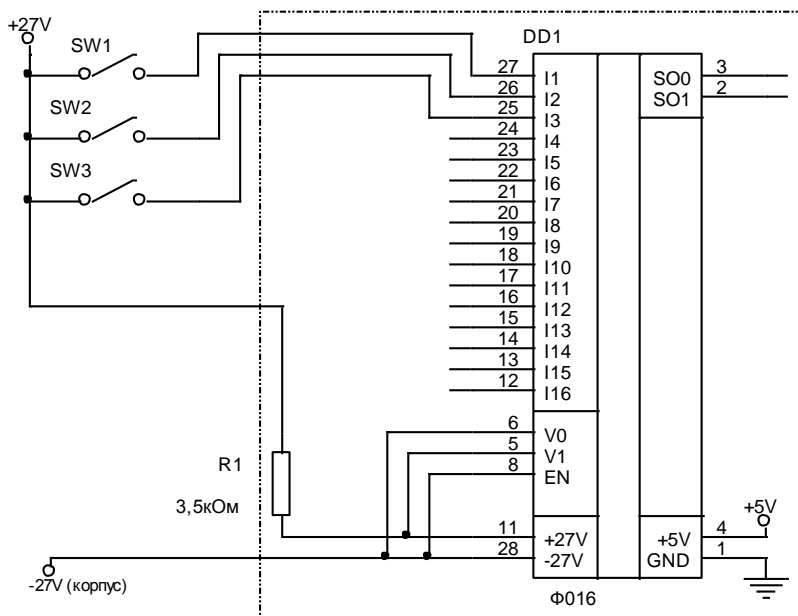
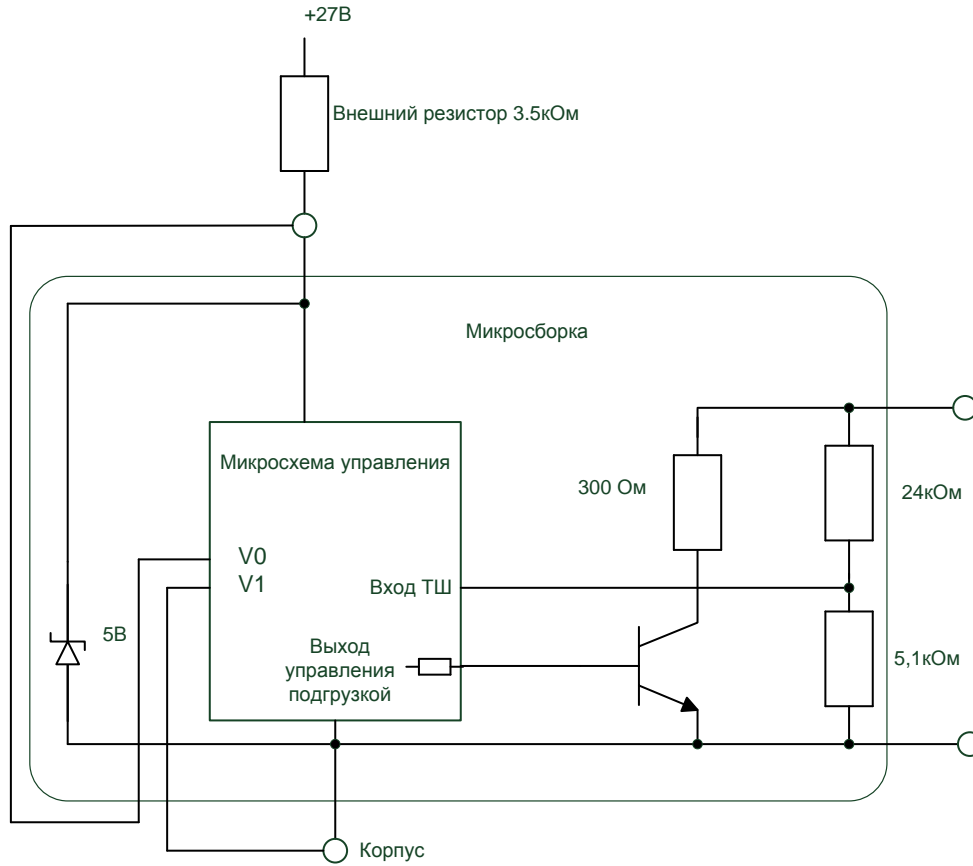


Схема входа/выхода Ф016. Пример подключения входов V0, V1.



Чертеж корпуса

