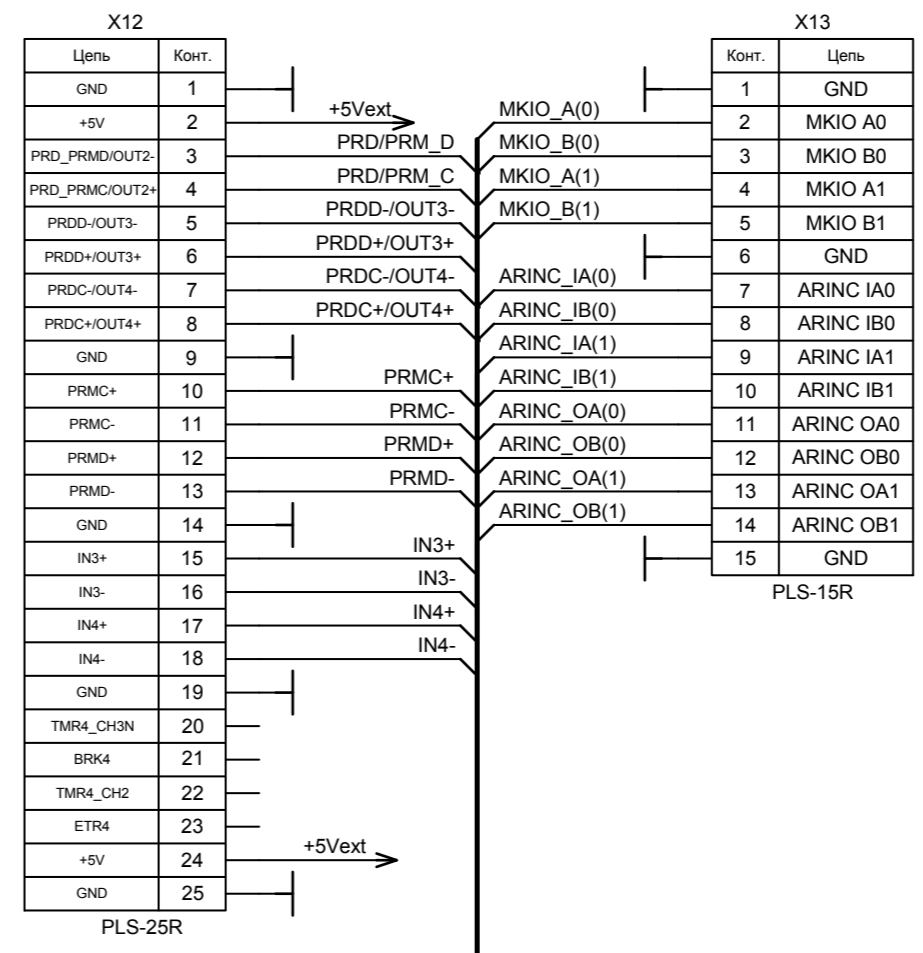
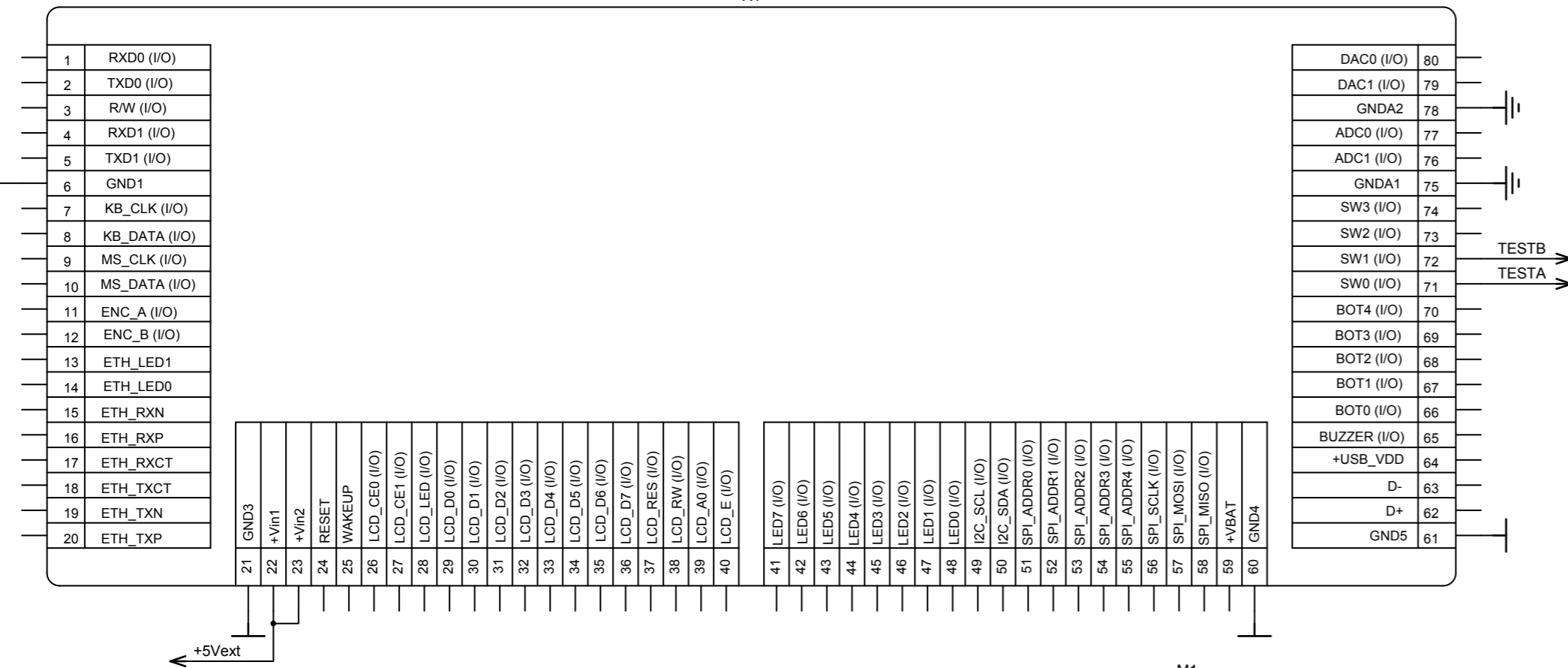
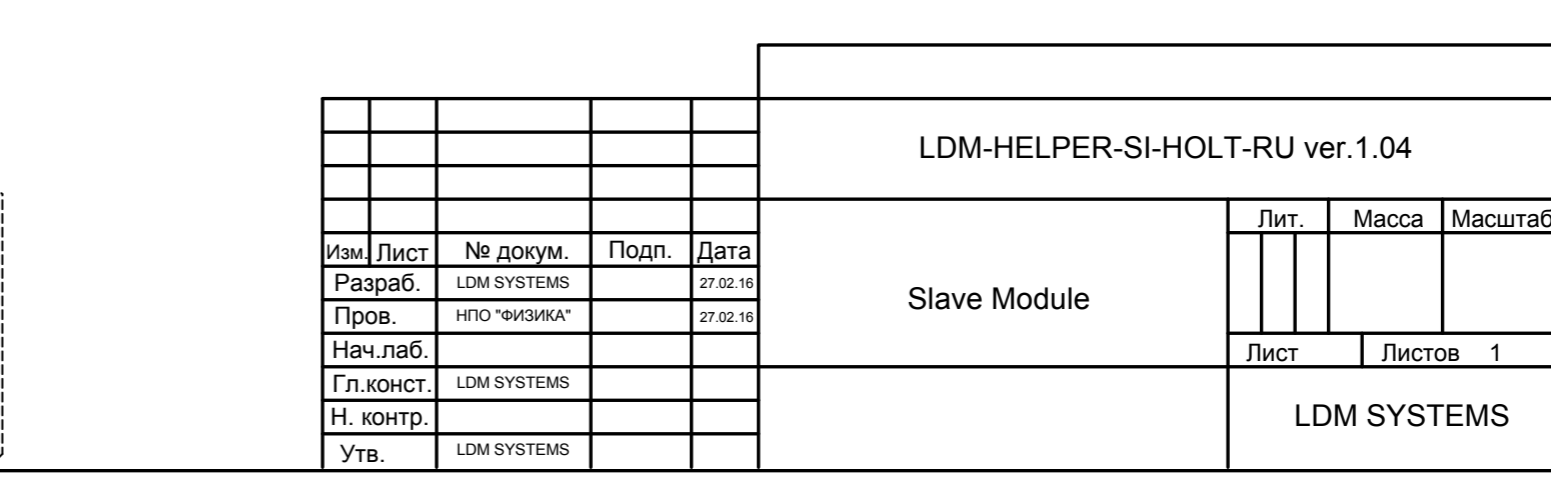
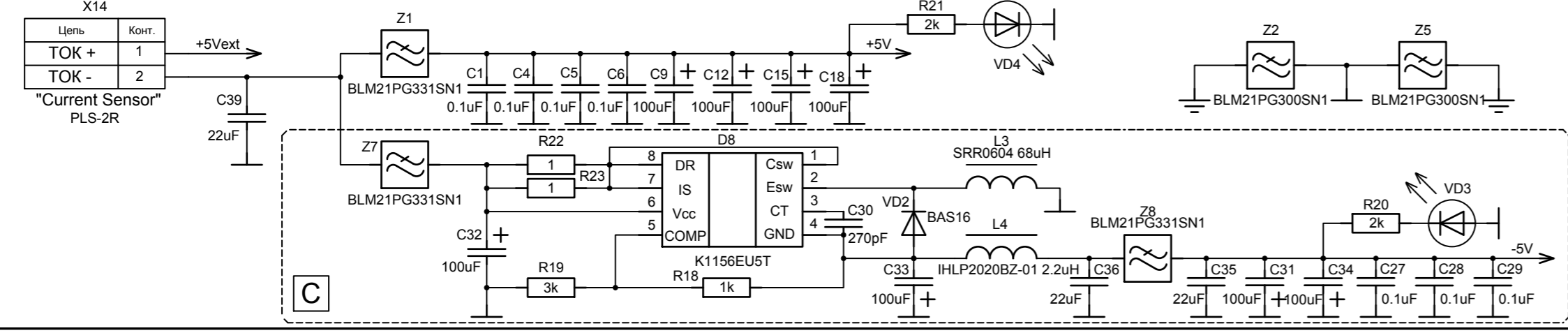
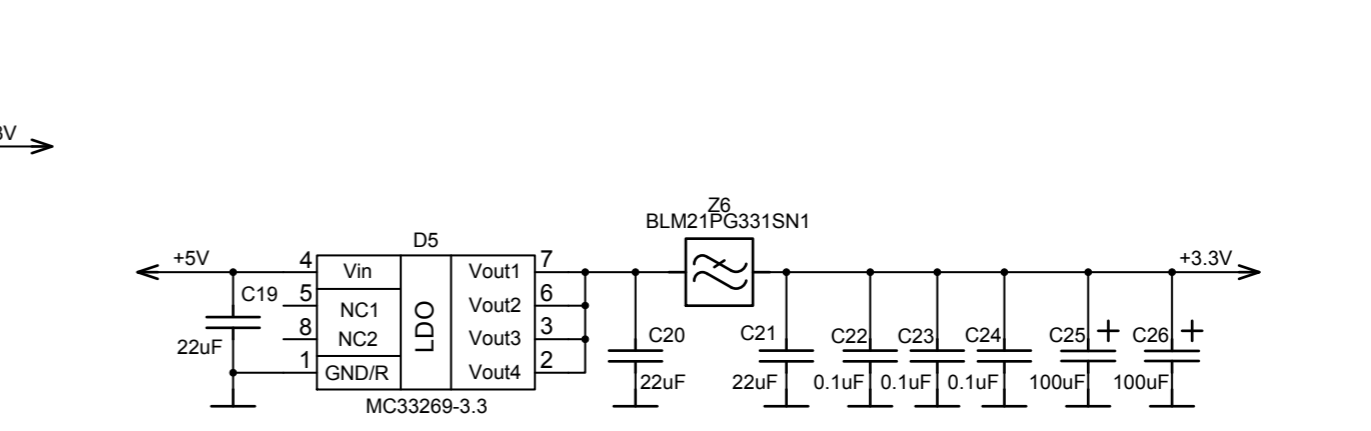
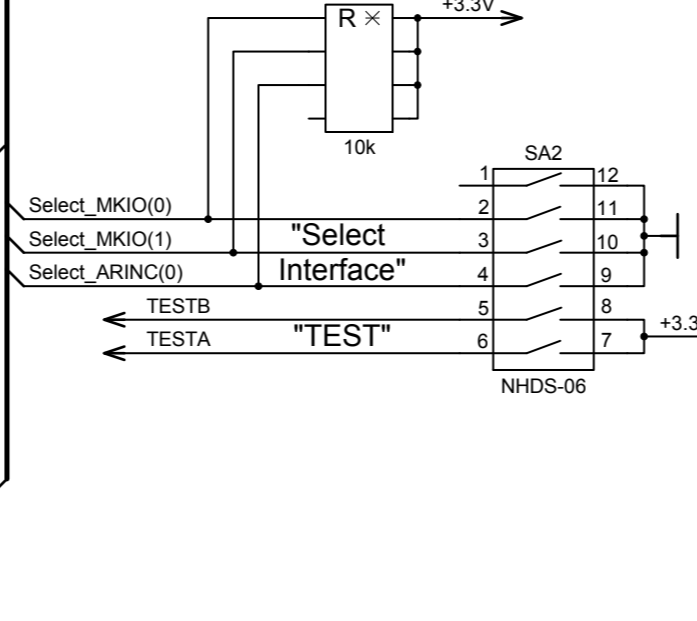
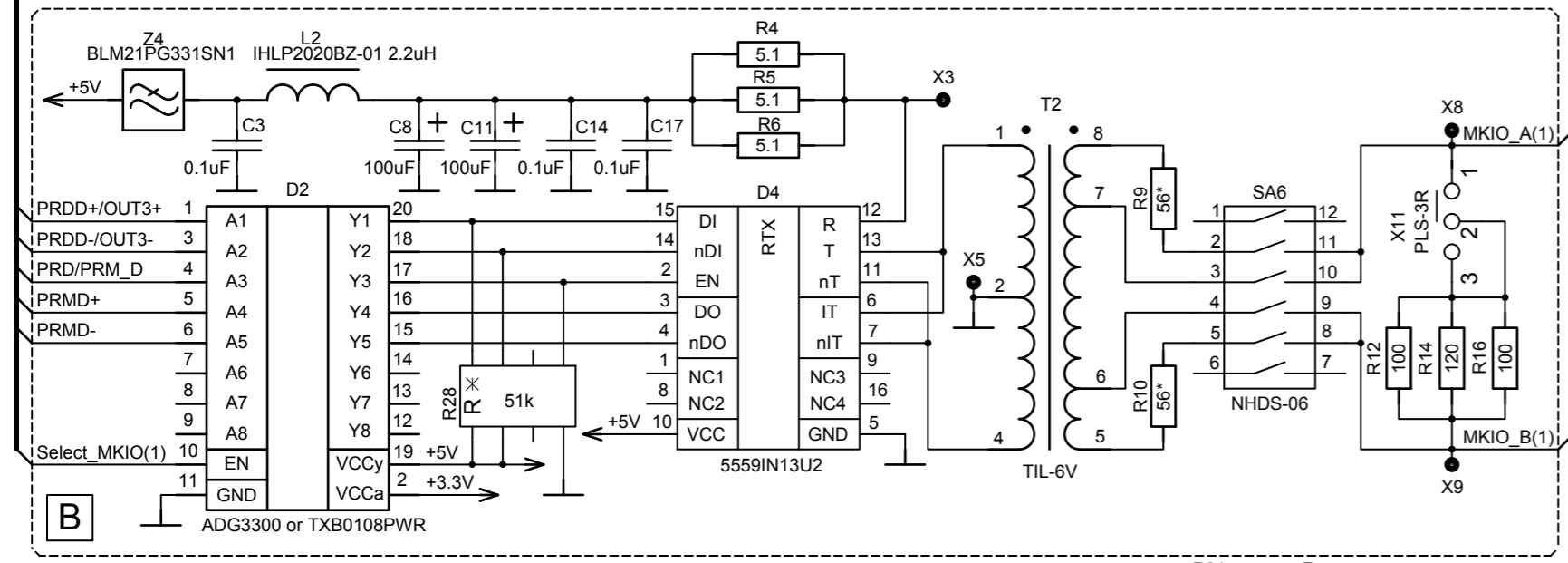
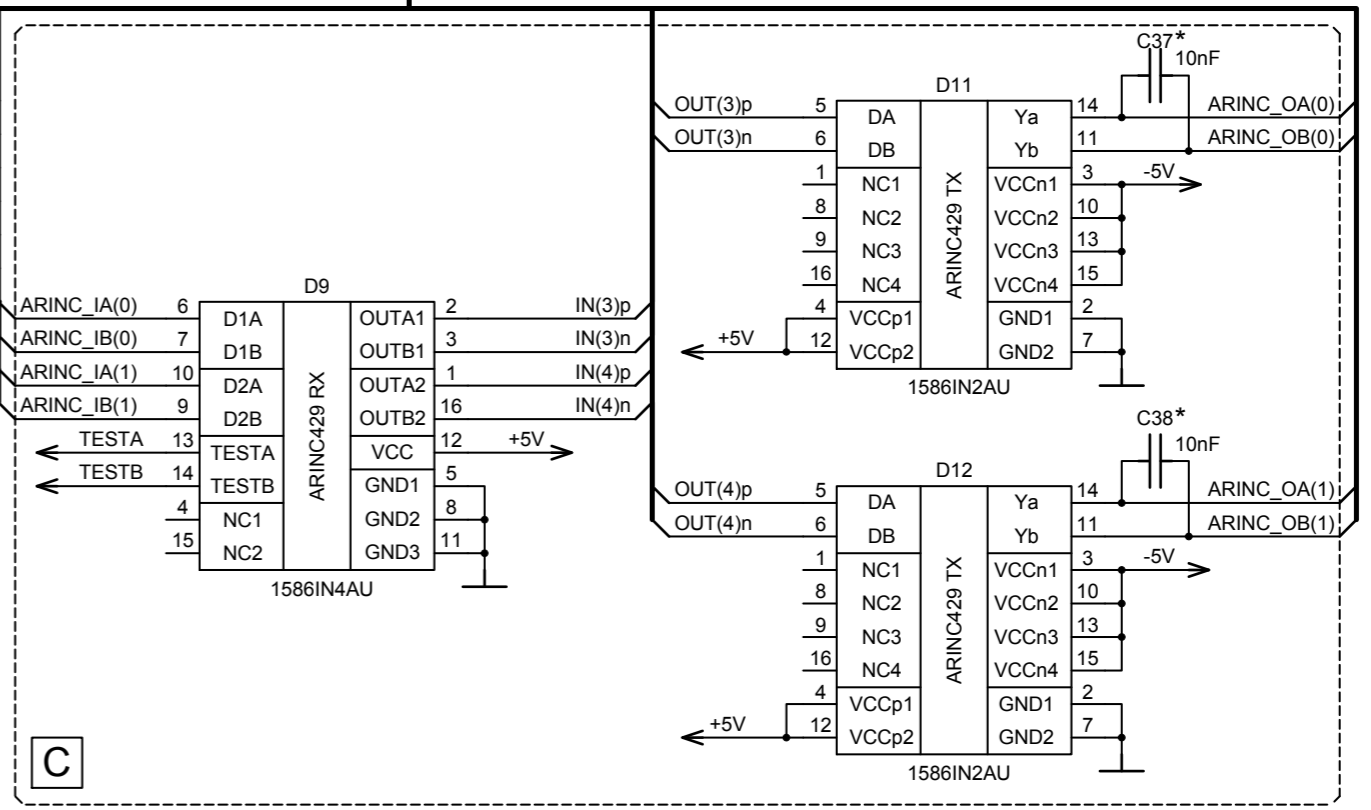
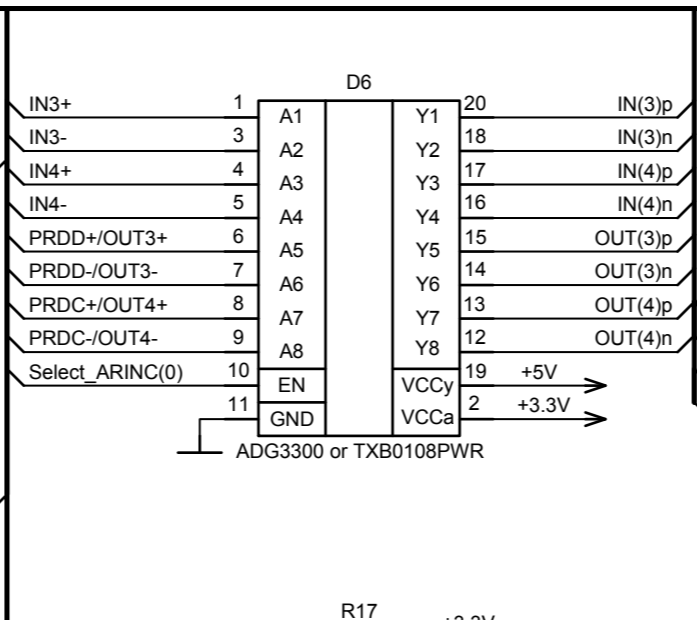
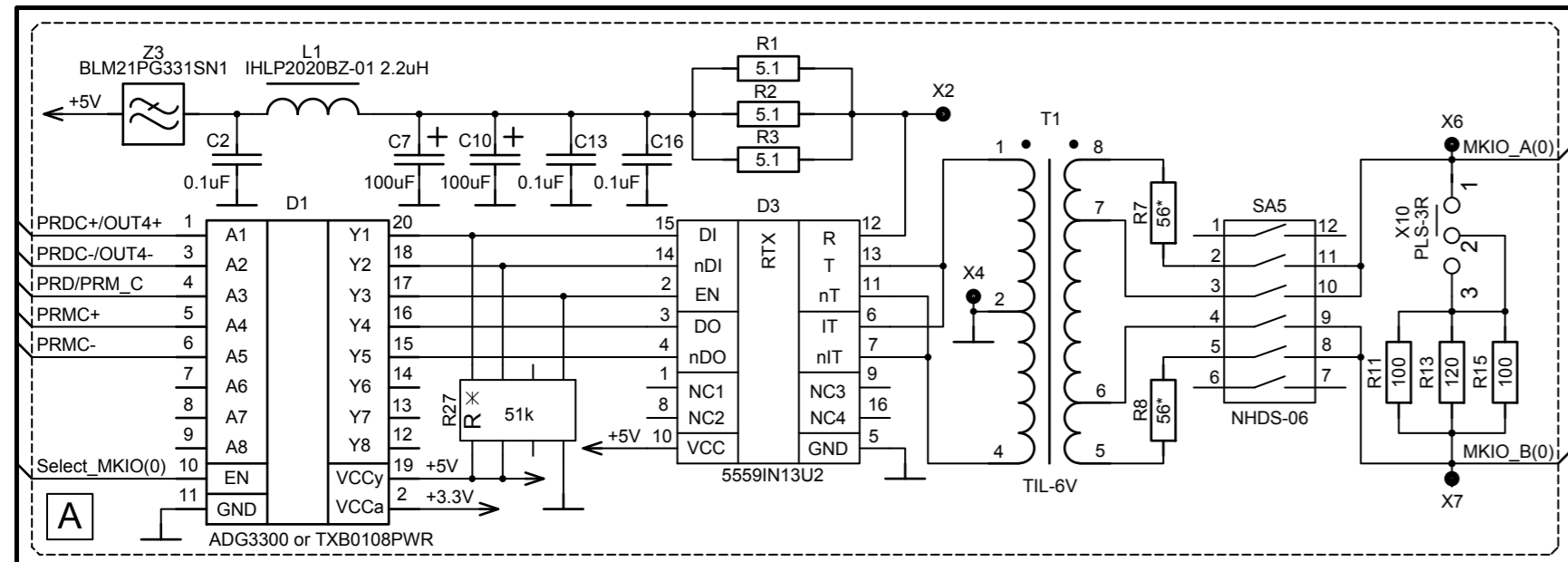


X1 LDM-HELPER-MODULE 4*SCSL-20



M1



Перв. примен. LDM-HELPER
 Справ. №
 Подп. и дата
 Инв. №дубл.
 Взам. инв. №
 Подп. и дата
 Инв. №подл.

Изм.	Лист	№ докум.	Подп.	Дата
Разраб.		LDM SYSTEMS		27.02.16
Пров.		НПО "ФИЗИКА"		27.02.16
Нач.лаб.		LDM SYSTEMS		
Гл.конст.		LDM SYSTEMS		
Н.контр.		LDM SYSTEMS		
Утв.		LDM SYSTEMS		

LDM-HELPER-SI-HOLT-RU ver.1.04		
Лит.	Масса	Масштаб
Slave Module		
Лист	Листов 1	
LDM SYSTEMS		