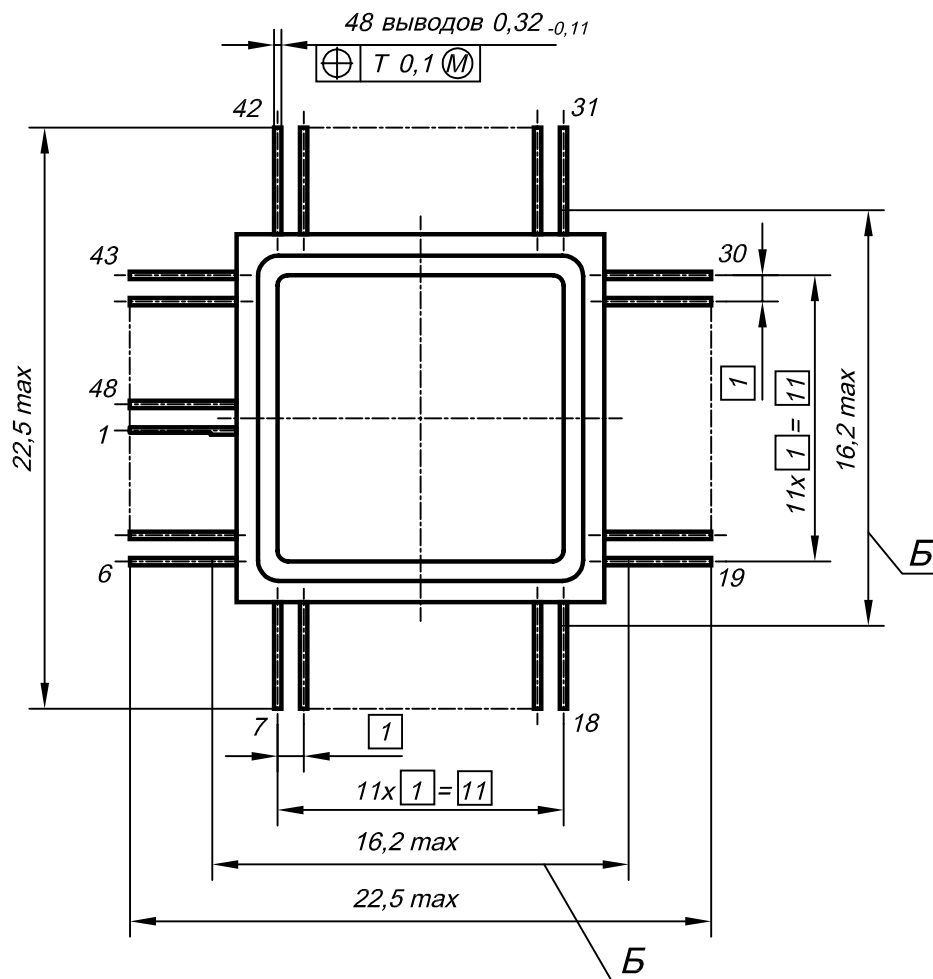
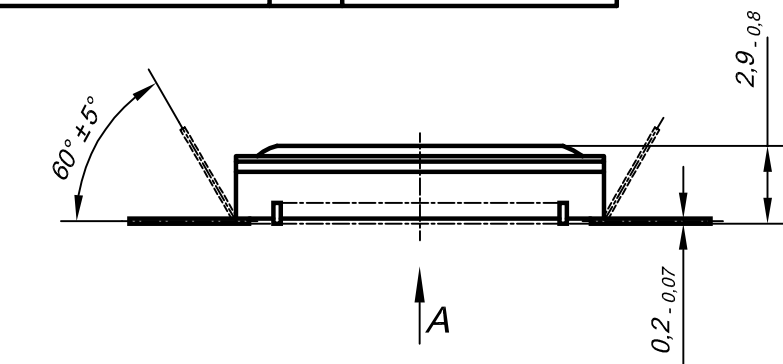
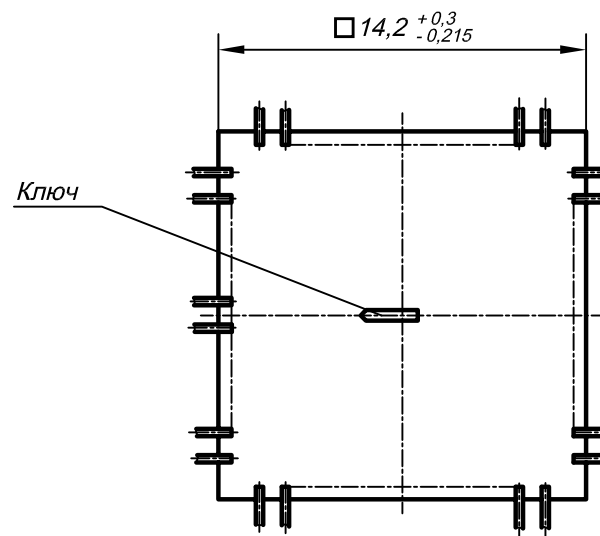


ИРВЖ.431262.060ГЧ



A



Ключ

1. Контроль электрических параметров микросхем осуществляется до получения размеров Б.
2. Размер Б выполняется при установке микросхемы на печатную плату.
3. Обозначение выводов показано условно.

Изм	Лист	№ докум.	Подп.	Дата
Разраб.	Чебышев			
Пров.	Илюшин			
Т.контр.				
Н.контр.	Тремасова			
Утв.	Гуляев			

ИРВЖ.431262.060ГЧ

Микросхема  
в корпусе Н16.48-2В  
Габаритный чертеж

Лит.	Масса	Масштаб
А	—	5:1
Лист	Листов 1	