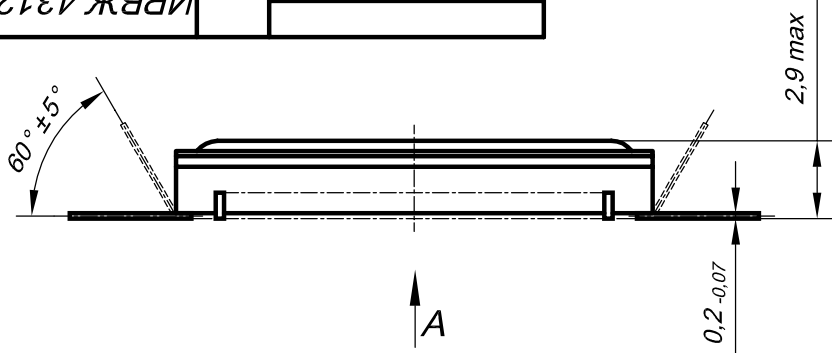
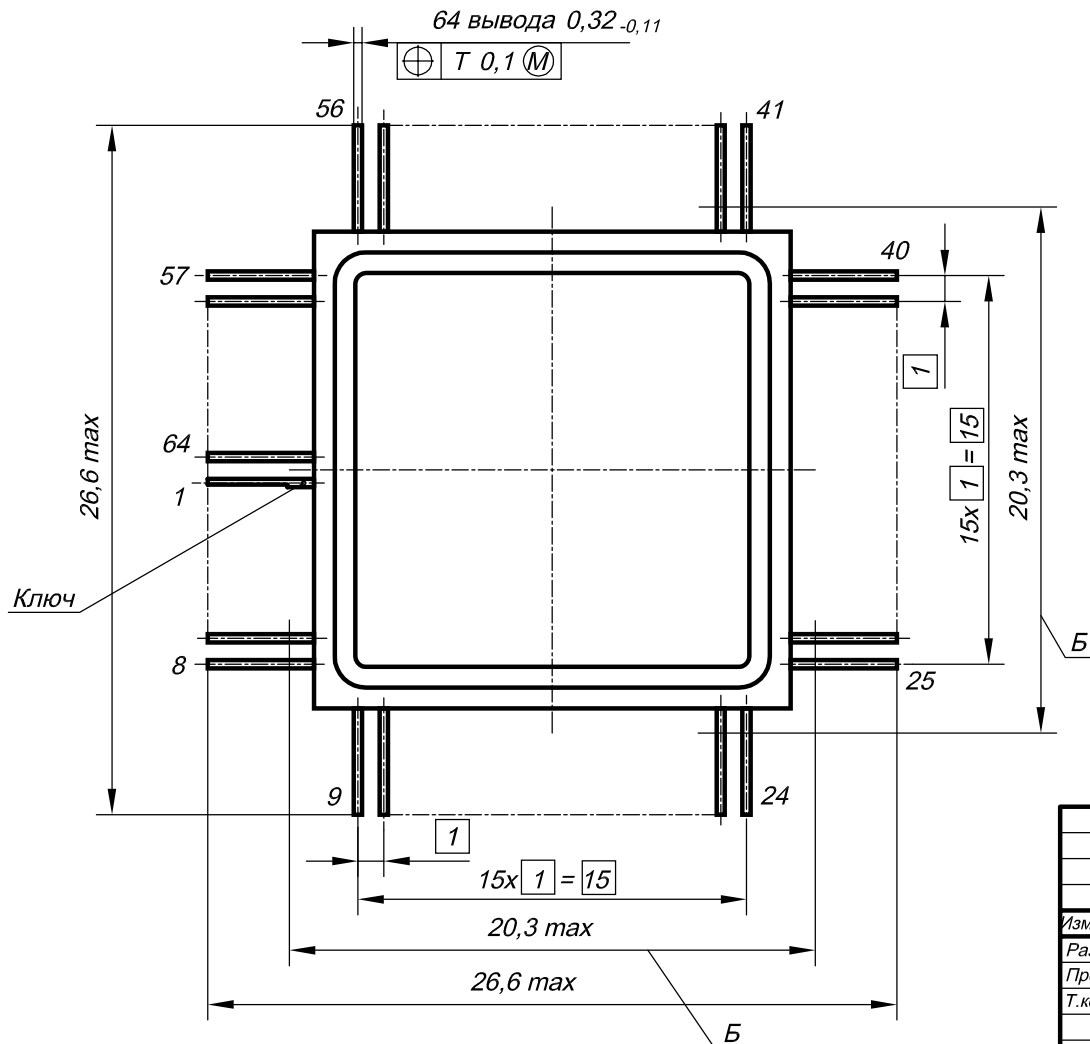


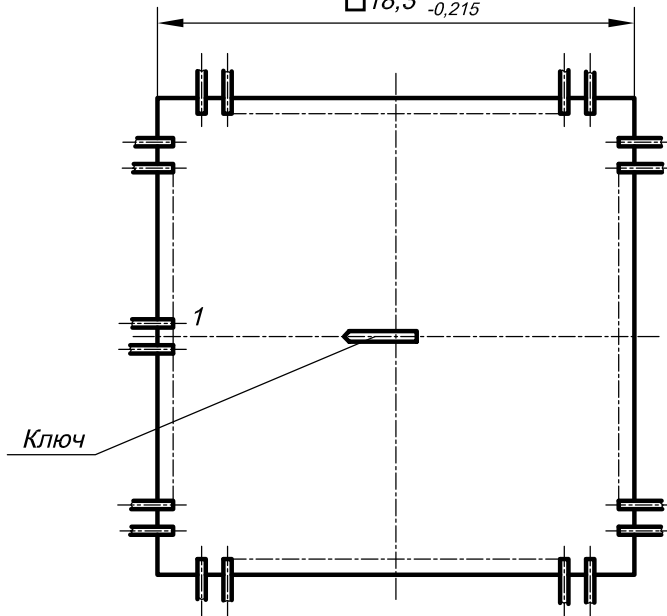
ИРВЖ.431262.027ГЧ

64 вывода 0,32^{-0,11}

⊕ T 0,1 ⊖



A

□ 18,3^{+0,3}_{-0,215}

1. Контроль электрических параметров микросхем осуществляется до получения размеров Б.
2. Размер Б выполняется при установке микросхемы на печатную плату.
3. Обозначение выводов показано условно.

ПЗ: *А.С.Никитин* 20.05.01 А.С.НИКИТИН

ИРВЖ.431262.027ГЧ

Изм	Лист	№ докум.	Подп.	Дата
Разраб.	Чебышев		<i>С.И.</i>	29.05.01
Пров.	Илюшин		<i>В.И.</i>	30.05.01
Т.контр.				
Н.контр.	Тремасова		<i>Т.А.</i>	30.05.01
Утв.	Гуляев		<i>В.А.</i>	30.05.01

Микросхема
в корпусе Н18.64-2В
Габаритный чертеж

Лит.	Масса	Масштаб
A	—	5:1
Лист		Листов 1