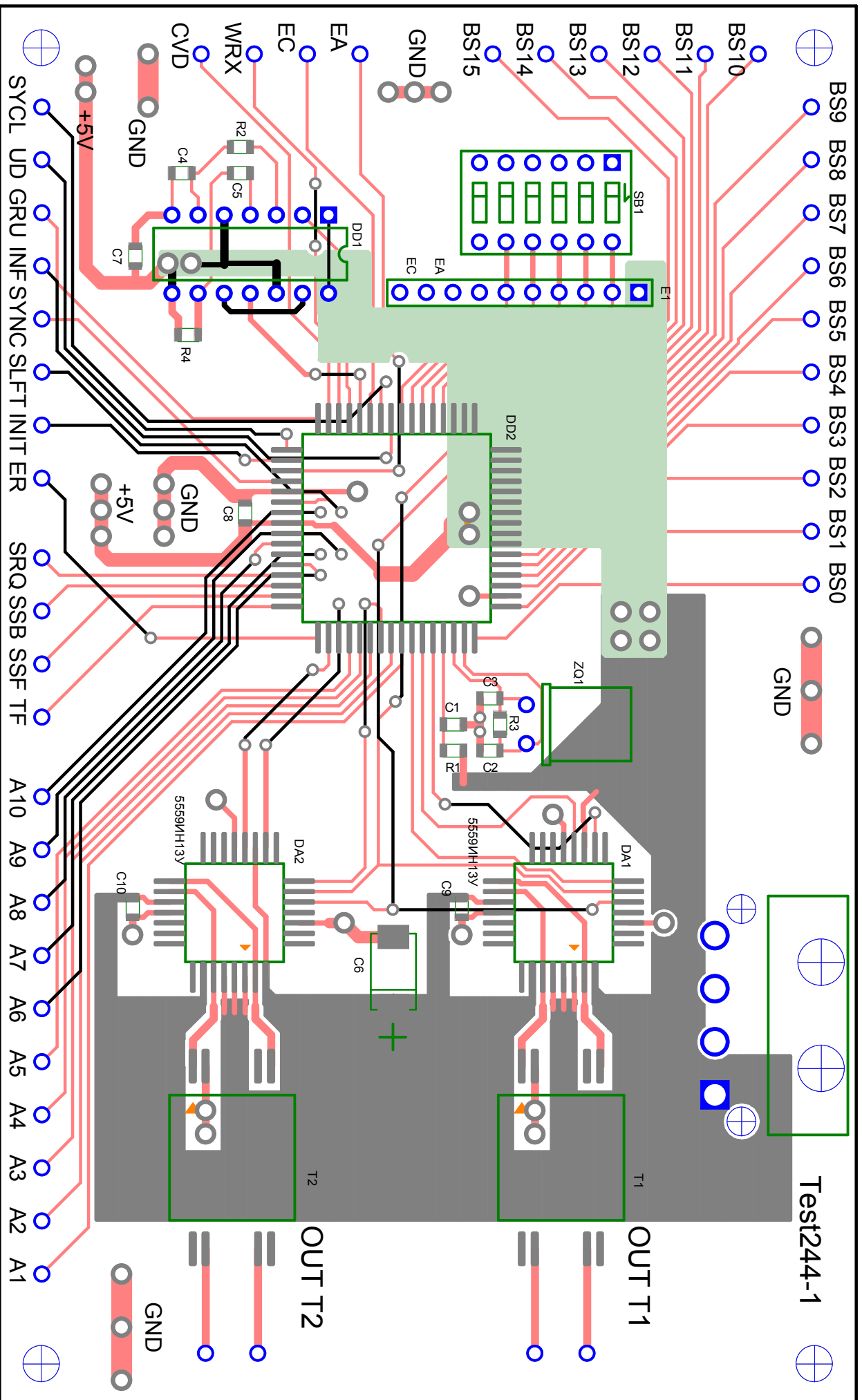


Внимание!!!! ЕС , EA
соединить навесным проводником
с GND



Внимание!!!! SRQ, SSB, SSF, TF

соединить навесным проводником

с +5V