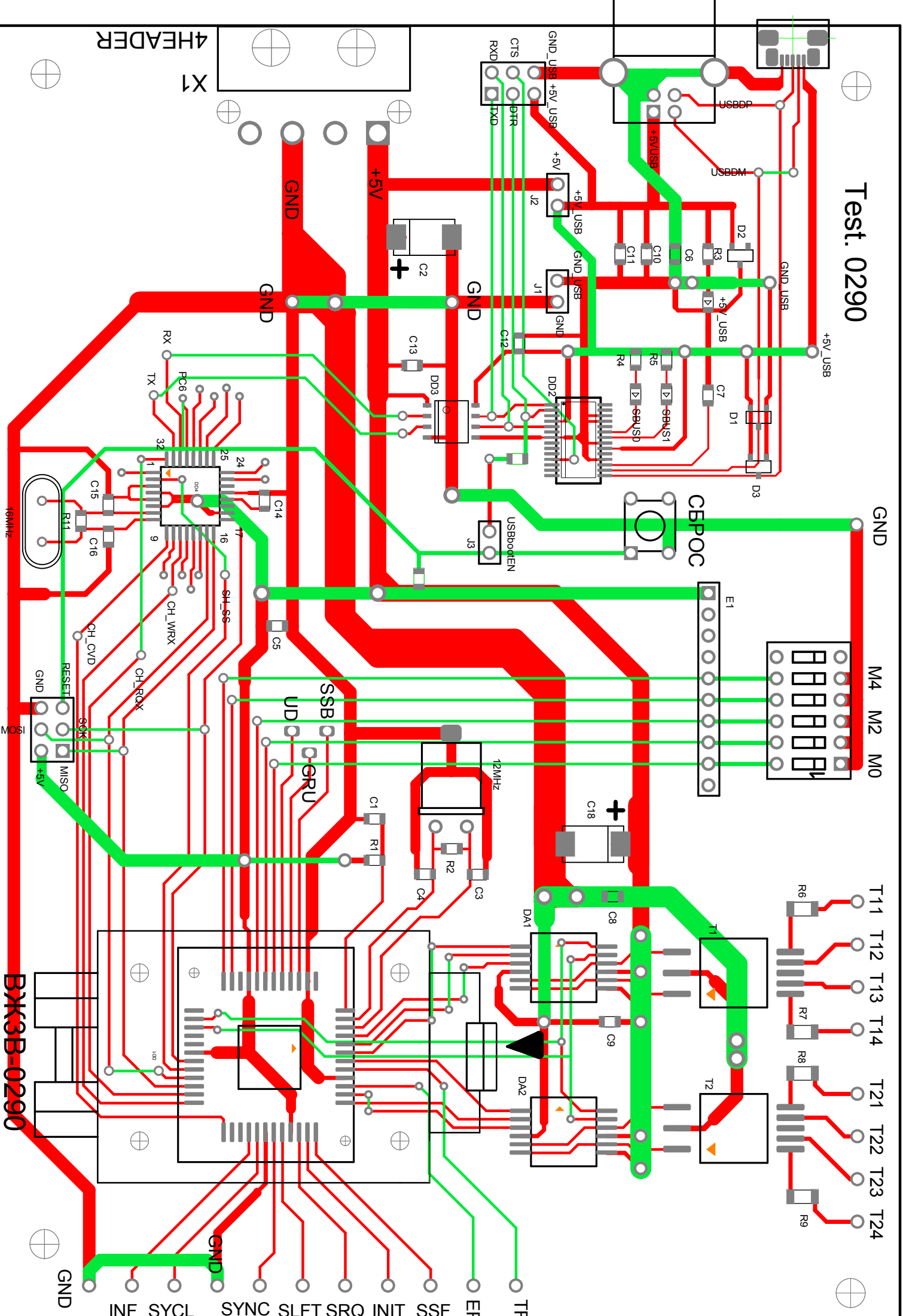


Test. 0290



BK3B-0290

16MHz

MOS

4HEADER

GND

+5V

GND

+5V

GND

+5V

GND

+5V

GND

+5V

GND

GND

INF

SYCL

SYNC

SLFT

SRQ

INIT

SSF

ER

TF

ER

TF

ER

TF

ER

TF

ER

TF

ER

TF

ER

TF

ER

TF

T11

T12

T13

T14

T21

T22

T23

T24

M4

M2

M0

M1

M3

M5

M6

M7

M8

M9

M10

M11

M12

M13

M14

M15

M16

M17

M18

M19

M20

M21

M22

M23

M24

M25

M26

M27

M28

M29

M30

M31

M32

M33

M34

M35

M36

M37

M38

M39

M40

M41

M42

M43

M44

M45

M46

M47

M48

M49

M50

M51

M52

M53

M54

M55

M56

M57

M58

M59

M60

M61

M62

M63

M64

M65

M66

M67

M68

M69

M70

M71

M72

M73

M74

M75

M76

M77

M78

M79

M80

M81

M82

M83

M84

M85

M86

M87

M88

M89

M90

M91

M92

M93

M94

M95

M96

M97

M98

M99

M100

M101

M102

M103

M104

M105

M106

M107

M108

M109

M110

M111

M112

M113

M114

M115

M116

M117

M118

M119

M120

M121

M122

M123

M124

M125

M126

M127

M128

M129

M130

M131

M132

M133

M134

M135

M136

M137

M138

M139

M140

M141

M142

M143

M144

M145

M146

M147

M148

M149

M150

M151

M152

M153

M154

M155

M156

M157

M158

M159

M160

M161

M162

M163

M164

M165

M166

M167

M168

M169

M170

M171

M172

M173

M174

M175

M176

M177

M178

M179

M180

M181

M182

M183

M184

M185

M186

M187

M188

M189

M190

M191

M192

M193

M194

M195

M196

M197

M198

M199

M200

M201

M202

M203

M204

M205

M206

M207

M208

M209

M210

M211

M212

M213

M214

M215

M216

M217

M218

M219

M220

M221

M222

M223

M224

M225

M226

M227

M228

M229

M230

M231

M232

M233

M234

M235

M236

M237

M238

M239

M240

M241

M242

M243

M244

M245

M246

M247

M248

M249

M250

M251

M252

M253

M254

M255

M256

M257

M258

M259

M260

M261

M262

M263

M264

M265

M266

M267

M268

M269

M270

M271