



УМ-3

Микросборка УМ-3 представляет собой двухканальный усилитель мощности (повторитель).

Корпус 153.15-2. ТУ - ИРВЖ.431269.033ТУ

Микросборка имеет в своем составе два ОУ Б140УД17А и двухканальный усилитель с ограничением по выходному току. ОУ и усилитель включены последовательно по схеме повторителя напряжения и скорректированы.

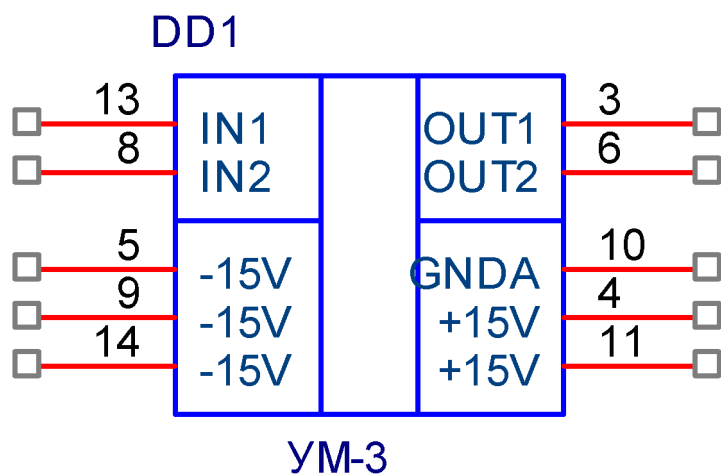
Основные электрические параметры

Наименование параметра, Единица измерения	Норма		Температура окружающей среды, °С
	Не менее	Не более	
Напряжение постоянного тока по источнику питания "+15 В", В	13,5	16,5	25±10; минус (60±3); 125±10
Напряжение постоянного тока по источнику питания "-15 В", В	-16,5	-13,5	
Ток потребления по источнику питания "+15 В", мА	-	10,0	
Ток потребления по источнику питания "-15 В", мА	-10,0	-	
Входное сопротивление, Rвх, кОм,	500	-	
Выходной ток, Iвых, мА	60	-	
Выходное напряжение, В при Rн=180Ом, U _{сс1} =+15 В, U _{сс2} =-15В	11,0	-11,0	
Примечания:			
1 Режимы измерения параметров приведены в ИРВЖ.431269.033ТБ.			

Таблица назначения выводов

№ вывода	Название	Назначение
1	-	Свободный
2	-	Свободный
3	OUT1	Выход 1
4	+15V	Питание +15В
5	-15V	Питание -15В
6	OUT2	Выход 2
7	-	Свободный
8	IN2	Вход 2
9	-15V	Питание -15В
10	GNDA	Общий аналоговый
11	+15V	Питание +15В
12	-	Свободный
13	IN1	Вход 1
14	-15V	Питание -15В
15	-	Корпус

Условное графическое обозначение



Чертеж корпуса

