



УМ-5

Микросборка УМ-5 представляет собой высоковольтный усилитель.

Корпус 153.15-2. ТУ - ИРВЖ.431269.031ТУ

Микросборка имеет в своем составе ОУ Б140УД17А и транзисторный усилитель с ограничением по выходному току. ОУ и усилитель включены последовательно по схеме инвертирующего усилителя и скорректированы.

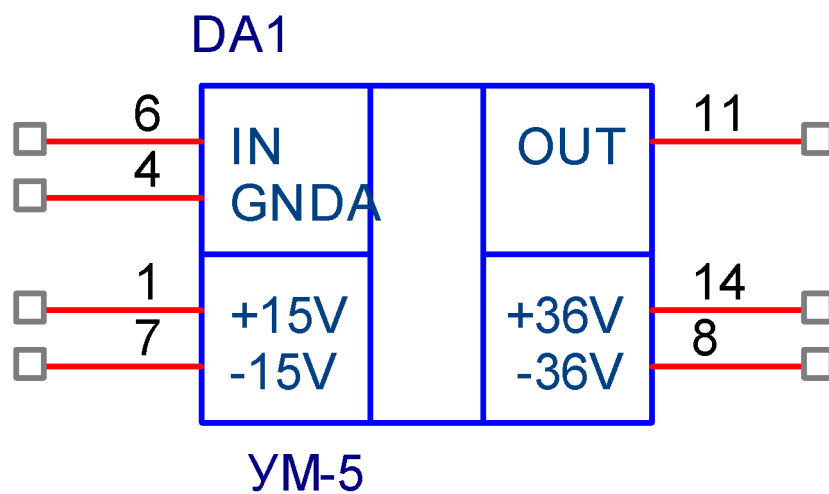
Основные электрические параметры

Наименование параметра, единица измерения	Норма		Температура окружающей среды, °С
	Не менее	Не более	
Напряжение постоянного тока по источнику питания "+15 В", В	13,5	16,5	25±10; минус (60±3); 125±10
Напряжение постоянного тока по источнику питания "-15 В", В	-16,5	-13,5	
Ток потребления по источнику питания "+15 В", мА	-	6,0	
Ток потребления по источнику питания "-15 В", мА	-6	-	
Напряжение постоянного тока по источнику питания "+36 В", В	20	45	
Напряжение постоянного тока по источнику питания "-36 В", В	-45	-20	
Ток потребления по источнику питания "+36 В", мА	-	1,5	
Ток потребления по источнику питания "-36 В", мА	-1,5	-	
Входное сопротивление, R _{вх} , кОм,	5	-	
Коэффициент усиления по напряжению, K _У	3,998	-4,002	
Выходной ток, I _{вых} , мА	10	-	
Примечания: 1 Режимы измерения параметров приведены в ИРВЖ.431269.031ТБ.			

Таблица назначения выводов

Номер вывода	Обозначение вывода	Назначение вывода
1	+15 V	Питание +15 В
2	-	Не используется
3	-	Не используется
4	GNDA	Общий аналоговый
5	-	Не используется
6	IN	Вход
7	-15 V	Питание -15 В
8	-36 V	Питание -36 В
9	-	Не используется
10	-	Не используется
11	OUT	Выход
12	-	Не используется
13	-	Не используется
14	+36 V	Питание +36 В
15	-	Корпус

Условное графическое обозначение



Чертеж корпуса

