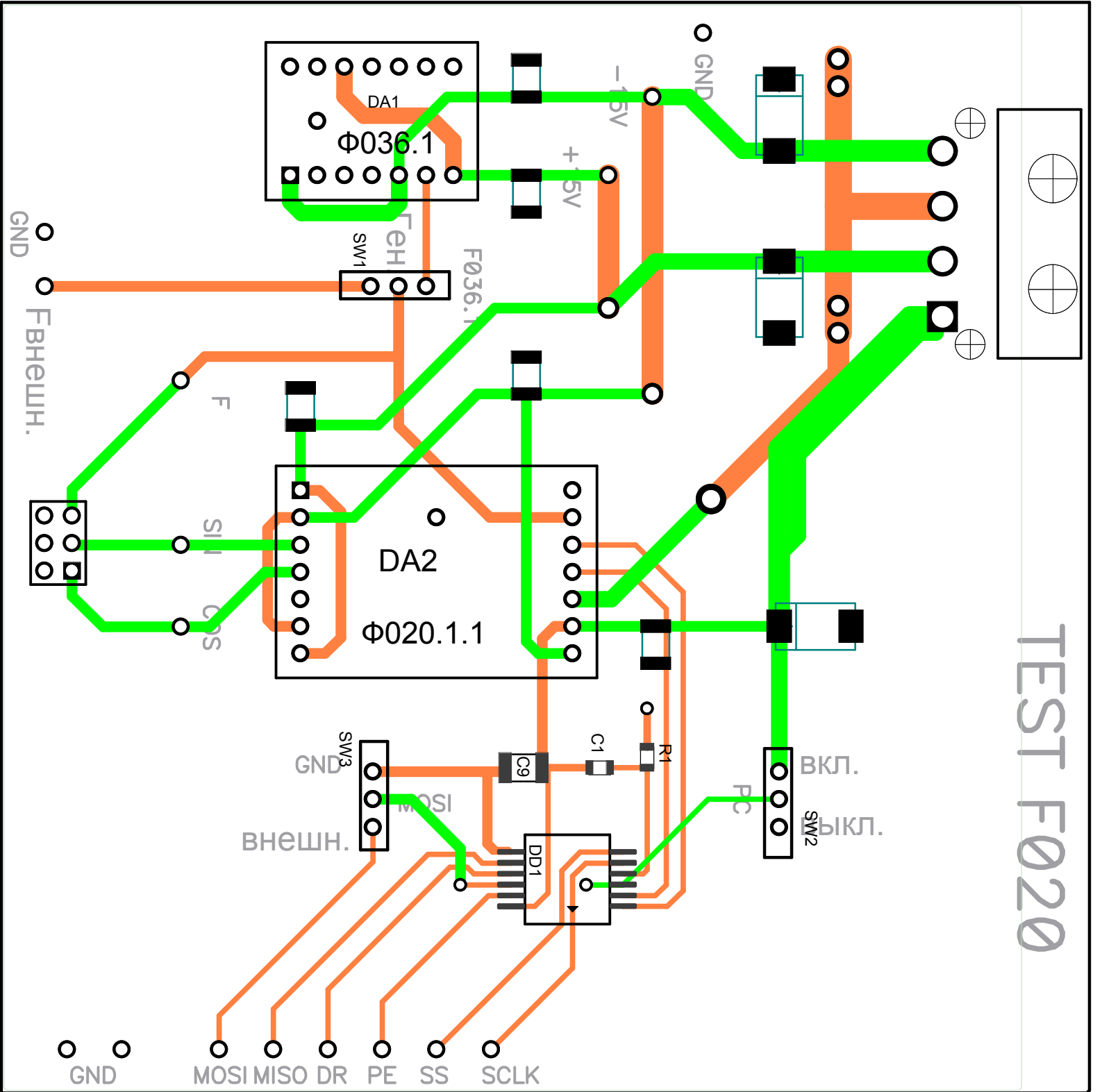


# TEST F020



GND  
FВНЕШН.

S1  
GSS

GND  
MOSI MISO DR PE SS SCLK

GND SW3  
MOSI  
ВНЕШН.

DA1  
 $\Phi 036.1$

DA2  
 $\Phi 020.1.1$

F036.1

DD1

C9

C1

R1

+5V

-5V

GND

PC

SW2

ВКЛ.

ВЫКЛ.

⊕  
⊕  
⊕

