

### Ф003

Микросборка (МСБ) Ф003 представляет собой одноканальный передатчик двоичного последовательного кода (ДПК), предназначенный для построения передающих устройств каналов информационного обмена по ГОСТ 18977-79.

Корпус 155.15-2. ТУ - ИРВЖ.431269.011ТУ

Основой МСБ является КМОП специализированная аналого-цифровая БИС, включающая в себя блок входной логики, блок формирования формы импульса и два выходных усилителя, работающих в противофазе. В состав микросборки также входят блокировочные конденсаторы по питанию и диодная защита по выходам Ya, Yb.

При значении сигнала на входе разрешения канала CS=0 выходы Za, Zb переходят в отключенное состояние.

#### Электрические параметры:

##### 1. Токи потребления

Ток потребления от источника питания	мА, не более
+6В	6
-6В	6

##### 2. Размах сигнала на нагрузке 600 Ом при питании ±6В

- не менее 9В.

##### 3. Длительность фронта и среза выходного сигнала передатчика типовая

- 1.1 мкс

в диапазоне температур от минус 60<sup>0</sup>С до +85<sup>0</sup>С

- от 0.7 мкс до 1.5 мкс.

##### 4. Выходные токи по выводам Za, Zb

- не менее 14 мА.

##### 5. Входные токи по выводам CS, SYN, D

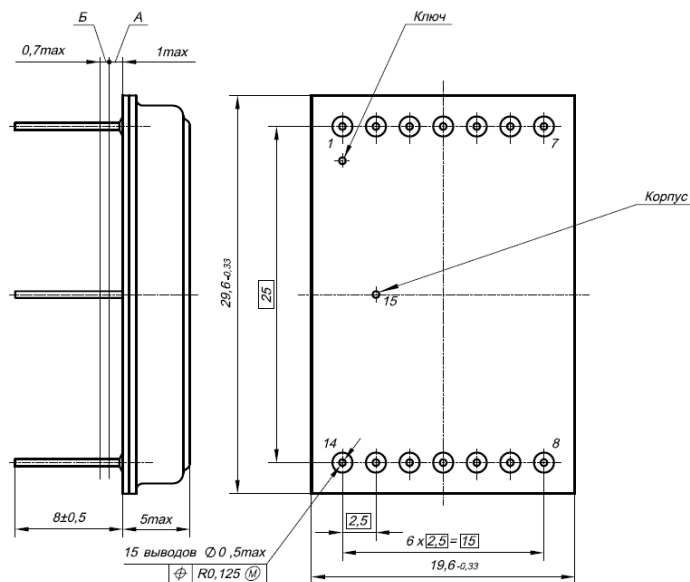
- не более 3 нА.

##### 6. Последовательность подачи питания - в любом порядке.

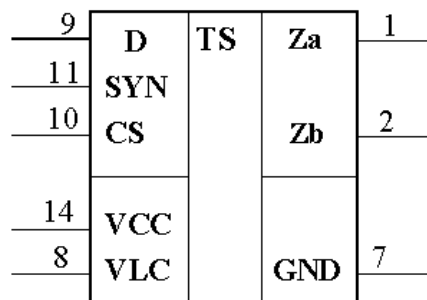
#### Таблица назначения выводов

Номер вывода	Обозначение вывода	Назначение вывода
1	Za	Выход <b>a</b>
2	Zb	Выход <b>b</b>
3	-	-
4	-	-
5	-	-
6	-	-
7	-	Общий
8	+Еп	Питание +6 В
9	D	Вход информации
10	CS	Вход разрешения
11	SYN	Вход синхронизации
12	-	-
13	-	-
14	-Еп	Питание -6 В
15	-	Корпус

#### Чертеж корпуса



#### УГО





### Диаграмма работы

